

Valvola a sfera a 3 vie a comando elettrico

- Valvola a sfera di smistamento e di miscelazione
- Gamma dimensionale d16 mm a d63 mm (R 3/8" a 2")
- Pressioni di esercizio nominali fino a 16 bar a 20°C.
- Smontaggio radiale in tutti e tre gli attacchi
- Sfera a L (su richiesta a T)
- Supporti sfera bloccati con possibilità di smontaggio le tubazioni a valle con la valvola in posizione di chiusura
- Nuovo sistema di tenuta **Seat Stop®** con possibilità di micro regolazione attraverso le ghiera e sistema di bloccaggio delle spinte assiali
- Attuatore elettrico realizzato su specifiche FIP
- Comando manuale di serie con indicatore visivo di posizione
- Due finecorsa elettrici di segnalazione forniti di serie.

Electrically actuated 3-way ball valve

- Used for diverting or mixing pipeline flows
- Size range d16 mm up to d63 mm (R 3/8" up to 2")
- Pressure rating: maximum working pressure 16 bar at 20°C.
- True union design : allows the easy removal of the valve body from the system at all three connection points
- T bore ball (L bore on request)
- Safe blocked seats : possibility to disconnect downstream pipes with the ball in closed position
- New seat and seal design **Seat Stop®**: axial pipe loads block and micro adjustment of ball seals
- Electric actuator produced on FIP specifications
- Manual override and optical position indicator standard supplied standard
- 2 Limit switches standard supplied.

Robinet à tournant sphérique à 3 voies à commande électrique

- Robinet de prise d'échantillon, de dérivation, et de mélange
- La gamme dimensionnelle: de d16 mm jusqu'à d63 mm (De R 3/8" jusqu'à 2")
- Résistance à une pression de service jusqu'à 16 bar à 20°C.
- Démontage radial des trois raccords-unions
- Sphère avec alésage en T (ou L)
- Démontage en charge: en position fermée, le robinet permet le démontage de l'installation en aval par rapport à la direction du flux
- **Seat Stop®** nouvelle conception d'un micro-ajustement de l'étanchéité des sièges de la bille, par des embouts réglables
- Actionneur électrique réalisé sur spécification technique de FIP.
- Commande manuelle de série avec indicateur d'ouverture et fermeture.
- 2 Micro interrupteurs fin de course standard.

3-Wege-Kugelhahn mit Elektro-Antrieb

- Für Misch-oder Verteilfunktion geeignet
- Abmessungen: von d16 mm bis d63 mm (Von R 3/8" bis 2")
- Max Betriebsdruck: 16 bar bei 20°C.
- Radial lösbare Konstruktion: sie erlaubt den einfachen Ein-und Ausbau an allen 3 Anschlussenden
- T-Bohrung (L-Bohrung auf Anfrage)
- In geschlossener Stellung des Kugelhahns kann die drucklose Seite der Leitung gelöst werden
- **Seat Stop®** Neues Sitz-und Dichtungskonzept. Die Kugelabdichtung ist durch eine Mikro-Justierung frei von Rohrleitungskräften
- Elektro-Antrieb nach FIP-Spezifikation.
- Handbetätigung und optische Stellungsanzeige serienmassig Verfügbar.
- 2 zusätzlicher Endschalter

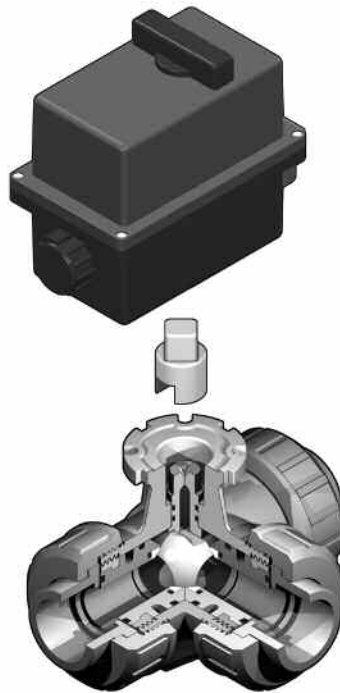
I dati del presente prospetto sono forniti in buona fede. La FIP non si assume alcuna responsabilità su quei dati non direttamente derivati da norme internazionali. La FIP si riserva di apportarvi qualsiasi modifica.

The data given in this leaflet are offered in good faith. No liability can be accepted concerning technical data that are not directly covered by recognized international Standards. FIP reserves the right to carry out any modification to the products shown in this leaflet.

Les données contenues dans cette brochure sont fournies en bonne foi. FIP n'assume aucune responsabilité pour les données qui ne dérivent pas directement des normes internationales. FIP garde le droit d'apporter toute modification aux produits présentés dans cette brochure.

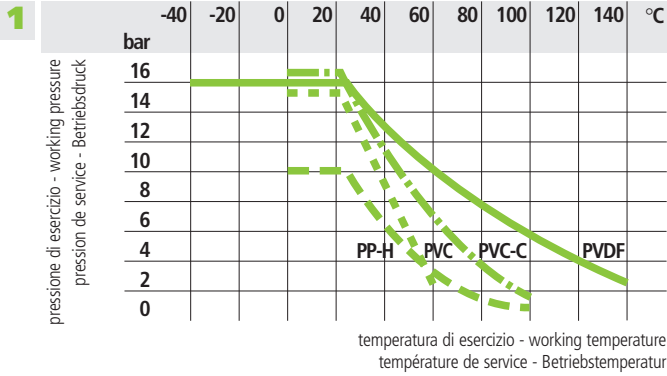
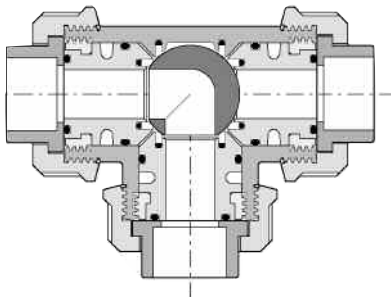
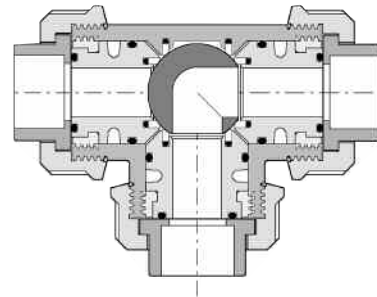
Alle Daten dieser Druckschrift wurden nach bestem Wissen angegeben, jedoch besteht keine Verbindlichkeit, sofern sie nicht direkt internationalen Normen entnommen wurden. Die Änderung von Maßen oder Ausführungen bleibt FIP vorbehalten.





LEGENDA

| | | | | | | | |
|--------------|--|--------------|---|--------------|--|--------------|--|
| d | diametro nominale esterno del tubo in mm | d | nominal outside diameter of the pipe in mm | d | diamètre extérieur nominal du tube en mm | d | Rohraußendurchmesser in mm |
| DN | diametro nominale interno in mm | DN | nominal internal diameter in mm | DN | diamètre intérieur nominal du tube en mm | DN | Rohrinnenweite in mm |
| PN | pressione nominale in bar (pressione max di esercizio a 20°C in acqua) | PN | nominal pressure in bar (max. working pressure at 20°C - water) | PN | pression nominale en bar (pression de service max à 20°C- eau) | PN | Nenndruck; höchstzulässiger Betriebsdruck in bar, bei 20° C Wasser |
| g | peso in grammi | g | weight in grams | g | poids en grammes | g | Gewicht in Gramm |
| U | numero dei fori | U | number of holes | U | nombre de trous | U | Anzahl der Schraubenlöcher |
| s | spessore tubo in mm | s | wall thickness, mm | s | épaisseur du tube, mm | s | Wandstärke, mm |
| SDR | standard dimension ratio = d/s | SDR | standard dimension ratio = d/s | SDR | standard dimension ratio = d/s | SDR | Standard Dimension Ratio = d/s |
| PVC | cloruro di polivinile rigido | PVC | unplasticized polyvinyl chloride | PVC | polychlorure de vinyle non plastifié | PVC-U | Polyvinylchlorid hart |
| PP-H | polipropilene omopolimero | PP-H | polypropylene homopolymer | PP-H | polypropylène homopolymère | PP-H | Polypropylen Homopolimerisat |
| PVC-C | cloruro di polivinile surclorato | PVC-C | chlorinated polyvinyl chloride | PVC-C | polychlorure de vinyle surchloré | PVC-C | Polyvinylchlorid nachchloriert |
| PVDF | polifluoruro di vinilidene | PVDF | polyvinylidene fluoride | PVDF | polyfluorure de vinylidène | PVDF | Polyvinylidenfluorid |
| EPDM | elastomero etilene propilene | EPDM | ethylene propylene rubber | EPDM | élastomère éthylène propylène | EPDM | Ethylenpropylen-dienelastomer |
| FPM | fluoroelastomero | FPM | vinylidene fluoride rubber | FPM | fluoroélastomère de vinylidène | FPM | Fluorelastomer |
| PTFE | politetrafluoroetilene | PTFE | polytetrafluoroethylene | PTFE | polytétrafluoroéthylène | PTFE | Polytetrafluorethylen |
| PE | polietilene | PE | polyethylene | PE | polyéthylène | PE | Polyethylen |

**Dati
Tecnici**
**Technical
Data**
**Données
Techniques**
**Technische
Daten**

2
C1

0°

90°

1 Variazione della pressione in funzione della temperatura per acqua o fluidi non pericolosi nei confronti dei quali il materiale è classificato CHIMICAMENTE RESISTENTE. In altri casi è richiesta un'adeguata diminuzione della pressione nominale PN. (25 anni con fattore di sicurezza).

Pressure/temperature rating for water and harmless fluids to which the material is RESISTANT. In other cases a reduction of the rated PN is required. (25 years with safety factor).

Variation de la pression en fonction de la température pour l'eau et les fluides non agressifs pour lequel le matériau est considéré CHIMIQUEMENT RESISTANT. Pour les autres cas une diminution du PN est nécessaire. (25 années avec facteur de sécurité inclus).

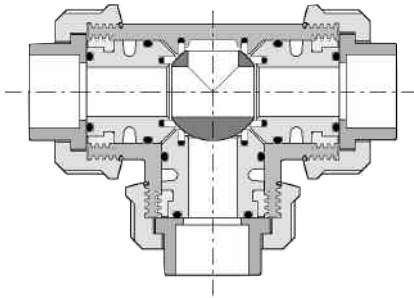
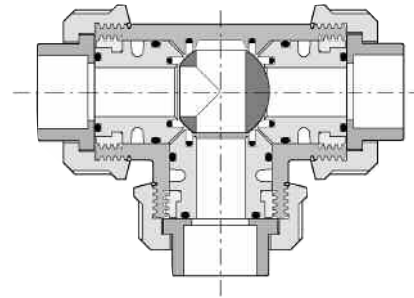
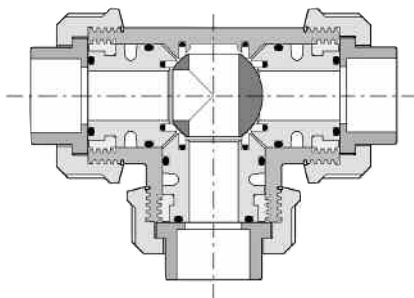
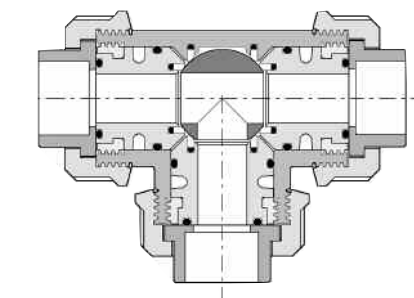
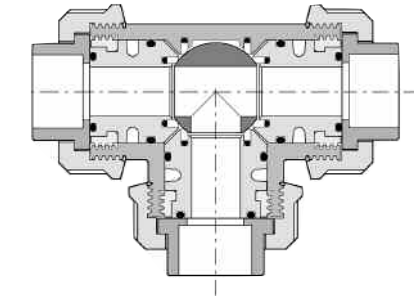
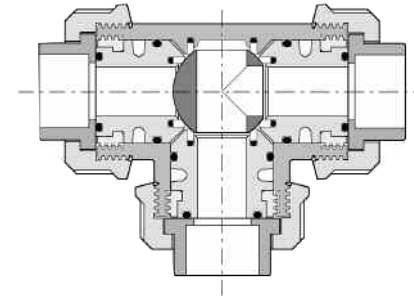
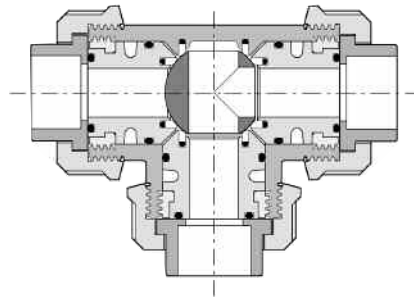
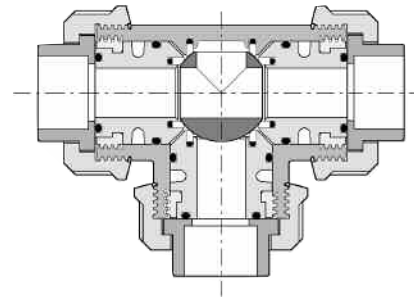
Druck/Temperatur-Diagramm für Wasser und ungefährliche Medien gegen die das Material BESTÄNDIG ist. In allen anderen Fällen ist eine entsprechende Reduzierung der Druckstufe erforderlich. (Unter Berücksichtigung des Sicherheitsfaktors für 25 Jahre).

2 Configurazione 1 per valvola elettrica a tre vie con sfera a L.

Configuration 1 for electric three way valve with L bore ball.

Configuration 1 pour robinet à 3 voies à commande électrique avec sphère avec alésage en L.

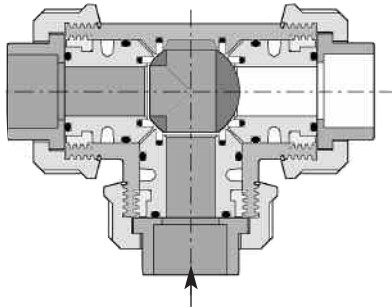
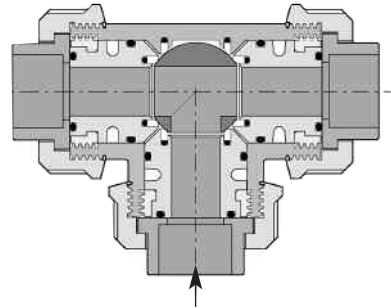
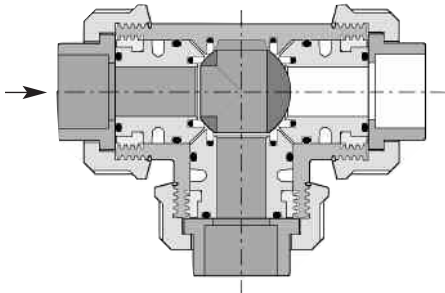
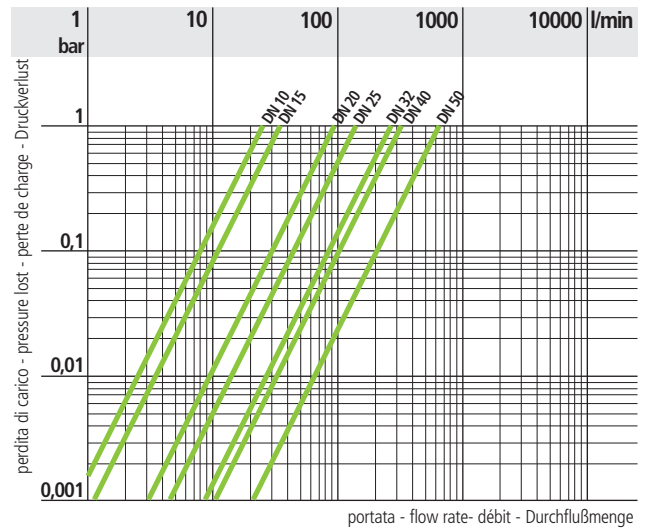
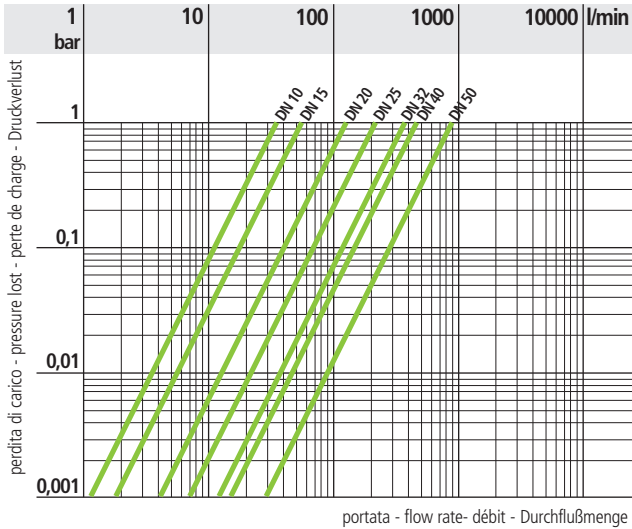
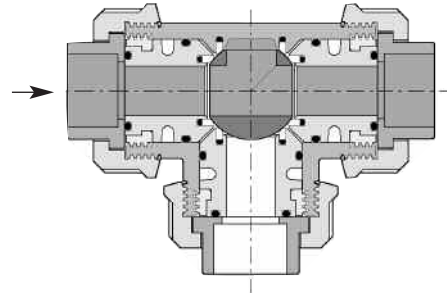
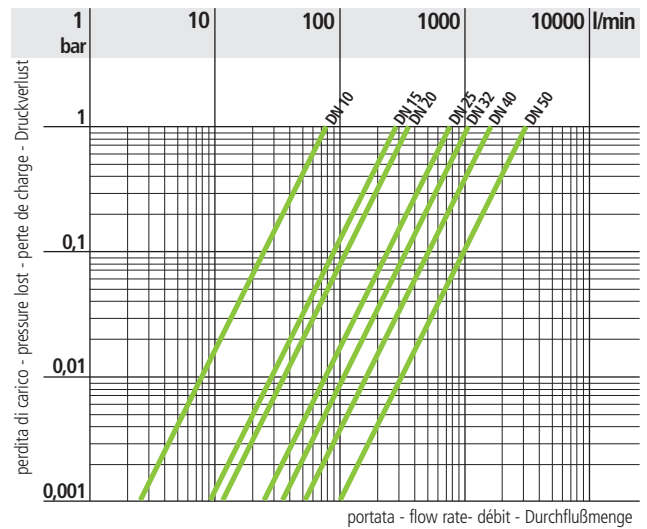
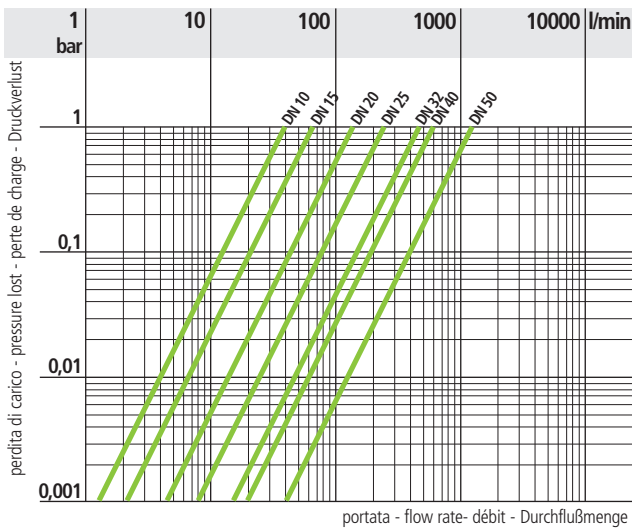
Stellung 1 für elektrische Ventile mit Kugelhahn Typ "L".

**Dati
Tecnici**
**Technical
Data**
**Données
Techniques**
**Technische
Daten**
**3
C 1**

0°

90°
C 2

0°

90°
C 3

0°

90°
C 4

0°

90°
3 Configurazione 1,2,3,4 per valvola elettrica a tre vie con sfera a T.

Configuration 1,2,3,4 for electrically actuated three way valve with T bore ball.

Configuration 1,2,3,4 pour robinet à 3 voies à commande électrique avec sphère avec alésage en T.

Stellung 1,2,3,4 für elektrische Ventile mit Kugelhahn Typ "T".

**Dati
Tecnici**
**Technical
Data**
**Données
Techniques**
**Technische
Daten**
4

A

B

C

D


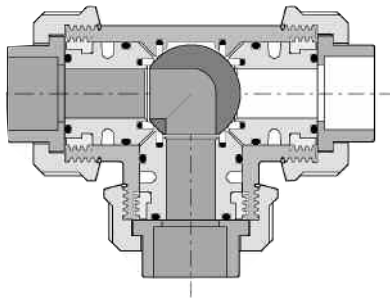
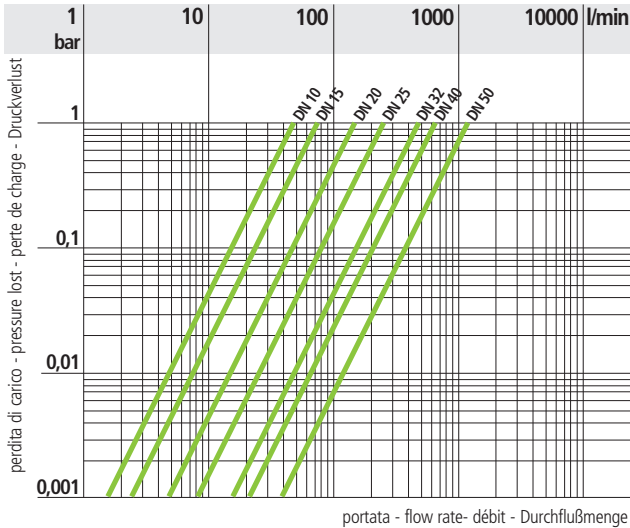
**Dati
Tecnici**
**Technical
Data**
**Données
Techniques**
**Technische
Daten**
4

E

4

Diagramma delle perdite di carico

Pressure loss chart

Table de perte de charge

Druckverlust-Diagramm

5

| | d | 16 | 20 | 25 | 32 | 40 | 50 | 63 |
|-----------------------|----|----|-----|-----|-----|------|------|------|
| | DN | 10 | 15 | 20 | 25 | 32 | 40 | 50 |
| k _{v100} l/m | A | 37 | 55 | 135 | 205 | 390 | 475 | 900 |
| | B | 25 | 35 | 95 | 140 | 270 | 330 | 620 |
| | C | 40 | 65 | 145 | 245 | 460 | 600 | 1200 |
| | D | 78 | 195 | 380 | 760 | 1050 | 1700 | 3200 |
| | E | 48 | 73 | 150 | 265 | 475 | 620 | 1220 |

5

 Coefficiente di flusso k_{v100}

 Flow coefficient k_{v100}

 Coefficient de débit k_{v100}

 k_{v100} -Wert

Per coefficiente di flusso k_{v100} si intende la portata Q in litri al minuto di acqua a 20°C che genera una perdita di carico Δp= 1 bar per una determinata posizione della valvola. I valori k_{v100} indicati in tabella si intendono per valvola completamente aperta.

k_{v100} is the number of litres per minute of water at a temperature of 20°C that will flow through the valve with Δp= 1 bar differential-pressure at a specified position. The k_{v100} values shown in the table are calculated with the valve completely open.

k_{v100} est le nombre de litres d'eau, à une température de 20°C, qui s'écoule en une minute dans une vanne pour une position donnée avec une pression différentielle Δp de 1 bar. Les valeurs k_{v100} indiquées sur la table sont évaluées lorsque le robinet est entièrement ouvert.

Der k_{v100} -Wert nennt den Urchsatz in l/min für Wasser bei 20°C und einem Δp von 1 bar bei völlig geöffnetem Ventil.

Dimensioni

La FIP produce una gamma di valvole a sfera, i cui attacchi sono in accordo con le seguenti norme:
 Incollaggio PVC:
 ISO727, EN 1452, DIN 8063, BS4346/1, ASTM 2467/76a.
 Accoppiabili con tubi secondo ISO161/1, EN 1452, DIN8062, NF T54-016, BS3506, BS3505, ASTM D1785/76.
 Incollaggio PVC-C:
 ISO 727, EN ISO 15493, ASTM F439, accoppiabili con tubi secondo EN ISO 15493, DIN 8079/8080, ASTM D 1785/76.
 Saldatura nel bicchiere PP-H:
 DIN 16962. Da accoppiare con tubi secondo ISO 3609, DIN 8077, UNI 8318, BS 4991.
 Saldatura nel bicchiere PVDF:
 ISO DIS 10931.
 Da accoppiare con tubi secondo ISO DIS 10931/2.
 Filettatura: UNI-ISO 228/1, DIN 2999, BS21.

Dimensions

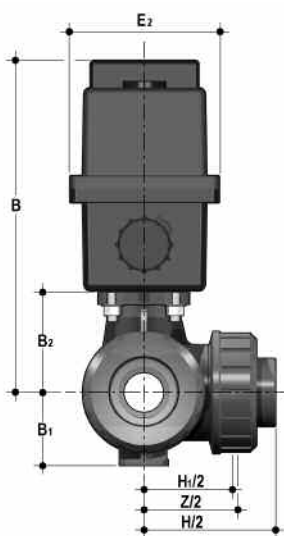
FIP produce a complete range of ball valves whose coupling comply with the following standards:
 Solvent welding PVC:
 ISO727, EN 1452, DIN 8063, BS4346/1, ASTM 2467/76a.
 Coupling to pipes complying with ISO161/1, EN 1452, DIN8062, NF T54-016, BS3506, BS3505, ASTM D1785/76.
 Solvent welding C-PVC:
 ISO727, EN ISO 15493, ASTM F439, coupling to pipes complying with EN ISO 15493, DIN 8079/8080, ASTM D 1785/76.
 Socket fusion PP-H:
 DIN 16962.
 For coupling to pipes complying with: ISO 3609, DIN 8077, UNI 8318, BS 4991.
 Socket fusion PVDF:
 ISO DIS 10931
 For coupling to pipes complying with: ISO DIS 10931/2.
 Threaded coupling:
 UNI-ISO 228/1, DIN 2999, BS21.

Dimensions

La FIP a réalisé une gamme complète de robinets à tournant sphérique dont les embouts sont conformes aux normes suivantes
 Encollage PVC:
 ISO727, EN 1452, DIN 8063, BS4346/1, ASTM 2467/76a.
 Assemblés à des tubes conformes aux normes ISO161/1, EN 1452, DIN8062, NF T54-016, BS3506, BS3505, ASTM D1785/76.
 Encollage PVC-C:
 ISO 727, EN ISO15493, ASTM F439, assemblés avec des tubes selon EN ISO 15493, DIN 8079/8080, ASTM D 1785/76.
 Soudure par fusion PP-H:
 DIN 16962.
 Assemblés à des tubes conformes aux normes: ISO 3609, DIN 8077, UNI 8318, BS 4991.
 Soudure par fusion PVDF:
 ISO DIS 10931
 Assemblés à des tubes conformes aux normes: ISO DIS 10931/2.
 Filetage: UNI-ISO 228/1, DIN 2999, BS21.

Dimensionen

Die Kugelhahnreihe entspricht mit ihren Anschlußmöglichkeiten folgenden Normen:
 Klebeanschluß PVC-U:
 ISO727, EN 1452, DIN 8063, BS4346/1, ASTM 2467/76a.
 Für Rohre nach ISO161/1, EN 1452, DIN8062, NF T54-016, BS3506, BS3505, ASTM D1785/76.
 Klebeanschluß PVC-C:
 ISO 727, EN ISO 15493, ASTM F439, für Rohre nach EN ISO 15493, DIN 8079/8080, ASTM D 1785/76.
 Schweißanschluß PP-H:
 DIN 16962. Für Verbindungen mit Rohren: ISO 3609, DIN 8077, UNI 8318, BS 4991.
 Schweißanschluß PVDF:
 ISO DIS 10931. Für Verbindungen mit Rohren: ISO DIS 10931/2
 Gewindeverbindung:
 UNI-ISO 228/1, DIN 2999, BS21.



| DN | B | B ₁ | B ₂ | E ₂ | g PVC | g PP-H | g PVC-C | g PVDF |
|----|-------|----------------|----------------|----------------|-------|--------|---------|--------|
| 10 | 197 | 33 | 50 | 92 | 1868 | 1753 | 1897 | 1960 |
| 15 | 197 | 33 | 50 | 92 | 1868 | 1753 | 1897 | 1960 |
| 20 | 203,5 | 39 | 56,5 | 92 | 2111 | 1911 | 2161 | 2270 |
| 25 | 208,5 | 45 | 61,5 | 92 | 2344 | 2059 | 2417 | 2574 |
| 32 | 239,5 | 51 | 76,5 | 92 | 2930 | 2475 | 3042 | 3283 |
| 40 | 243,5 | 57 | 80,5 | 92 | 3307 | 2717 | 3457 | 3779 |
| 50 | 260,5 | 69 | 97,5 | 92 | 4487 | 3482 | 4747 | 5308 |

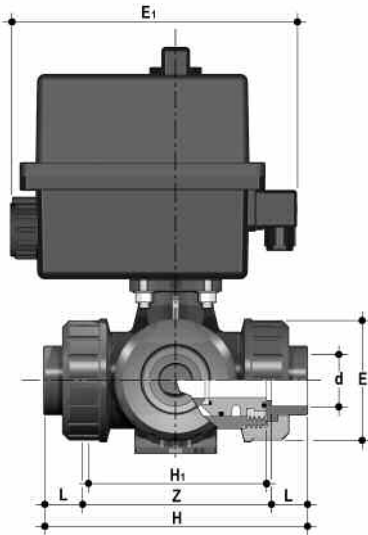
TKIV/CE TKIM/CE TKIC/CE TKIF/CE

VALVOLA A TRE VIE con attacchi femmina metrici
PVC,PP-H,PVC-C,PVDF

3-WAY BALL VALVE with metric series plain female ends
PVC,PP-H,C-PVC,PVDF

ROBINET À 3 VOIS avec embouts femelles série métrique
PVC,PP-H,PVC-C,PVDF

3-WEGE KUGELHAHN mit Muffe nach ISO
PVC,PP-H,PVC-C,PVDF



| d | DN | *PN | E | E ₁ | H | H ₁ | L | | Z | |
|----|----|------|-----|----------------|-------|----------------|-----------|-----------|-----------|-----------|
| | | | | | | | PVC PVC-C | PP-H PVDF | PVC PVC-C | PP-H PVDF |
| 16 | 10 | 16 | 55 | 187 | 118 | 80 | 14 | 14 | 90 | 89,5 |
| 20 | 15 | 16 | 55 | 187 | 118 | 80 | 16 | 15 | 86 | 88 |
| 25 | 20 | 16 | 66 | 187 | 145 | 10 | 19 | 16,5 | 107 | 112 |
| 32 | 25 | 16 | 75 | 187 | 160 | 110 | 22 | 19 | 116 | 122 |
| 40 | 32 | 16 | 87 | 187 | 188,5 | 131 | 26 | 23 | 136,5 | 142,5 |
| 50 | 40 | 16 | 100 | 187 | 219 | 148 | 31 | 23,5 | 157 | 172 |
| 63 | 50 | **10 | 122 | 187 | 266,5 | 179 | 38 | 27,7 | 190,5 | 211,15 |

* PP-H PN 10 bar
** DN 50 PN16 a richiesta

* PP-H PN 10 bar
** DN 50 PN16 on request

* PP-H PN 10 bar
** DN 50 PN16 sur demande

* PP-H PN 10 bar
** DN 50 PN16 auf Anfrage

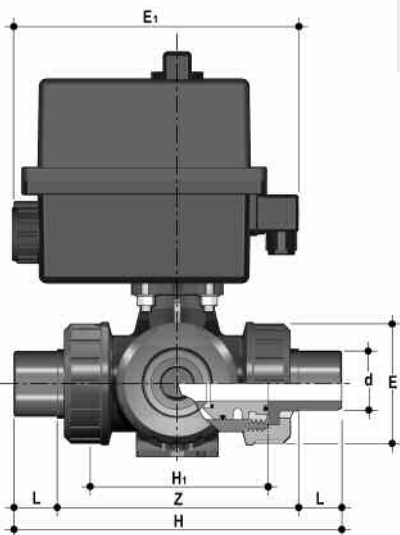
TKDV/CE TKDM/CE TKDC/CE TKDF/CE

VALVOLA A TRE VIE con attacchi maschio, serie metrica
PVC,PP-H,PVC-C,PVDF

3-WAY BALL VALVE with metric series plain male ends
PVC,PP-H,C-PVC,PVDF

ROBINET À 3 VOIS avec embouts mâle, série métrique
PVC,PP-H,PVC-C,PVDF

3-WEGE KUGELHAHN mit Stutze nach ISO
PVC,PP-H,PVC-C,PVDF



| d | DN | *PN | E | E ₁ | H | H ₁ | L | Z |
|----|----|------|-----|----------------|-----|----------------|----|-----|
| 20 | 15 | 16 | 55 | 187 | 140 | 80 | 16 | 108 |
| 25 | 20 | 16 | 66 | 187 | 175 | 10 | 19 | 137 |
| 32 | 25 | 16 | 75 | 187 | 188 | 110 | 22 | 144 |
| 40 | 32 | 16 | 87 | 187 | 220 | 131 | 26 | 168 |
| 50 | 40 | 16 | 100 | 187 | 251 | 148 | 31 | 189 |
| 63 | 50 | **10 | 122 | 187 | 294 | 179 | 38 | 218 |

* PP-H PN 10 bar
** DN 50 PN16 a richiesta

* PP-H PN 10 bar
** DN 50 PN16 on request

* PP-H PN 10 bar
** DN 50 PN16 sur demande

* PP-H PN 10 bar
** DN 50 PN16 auf Anfrage

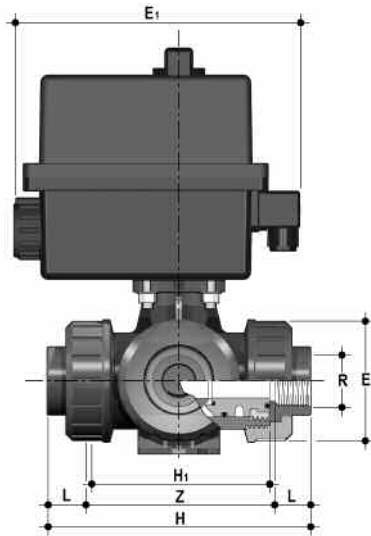
TKFV/CE TKFM/CE

VALVOLA A TRE VIE con attacchi femmina filettatura cilindrica gas PVC,PP-H

3-WAY BALL VALVE with BS parallel threaded female ends PVC,PP-H

ROBINET À 3 VOIS avec embouts femelles taraudé BS PVC,PP-H

3-WEGE KUGELHAHN mit Gewindemuffen nach BS PVC,PP-H



| R | DN | PN | E | E ₁ | H | H ₁ | L | Z |
|--------|----|-----|-----|----------------|-------|----------------|------|-----|
| 3/8" | 10 | 16 | 55 | 187 | 118 | 80 | 11,4 | 95 |
| 1/2" | 15 | 16 | 55 | 187 | 125 | 80 | 15 | 95 |
| 3/4" | 20 | 16 | 66 | 187 | 146 | 10 | 16,3 | 114 |
| 1" | 25 | 16 | 75 | 187 | 166 | 110 | 19,1 | 129 |
| 1 1/4" | 32 | 16 | 87 | 187 | 195,5 | 131 | 21,4 | 151 |
| 1 1/2" | 40 | 16 | 100 | 187 | 211 | 148 | 21,4 | 166 |
| 2" | 50 | *10 | 122 | 187 | 253,5 | 179 | 25,7 | 199 |

* PP-H PN 10 bar
** DN 50 PN16 a richiesta

* PP-H PN 10 bar
** DN 50 PN16 on request

* PP-H PN 10 bar
** DN 50 PN16 sur demande

* PP-H PN 10 bar
** DN 50 PN16 auf Anfrage

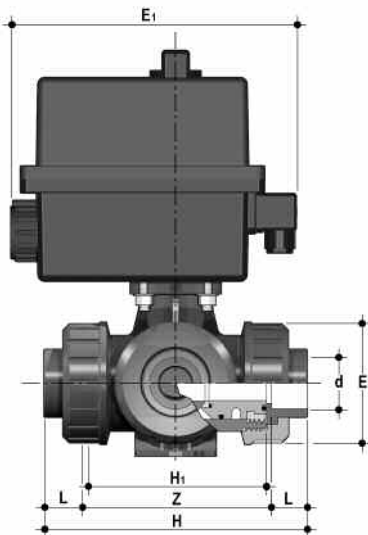
TKLV/CE

VALVOLA A TRE VIE con attacchi femmina BS PVC

3-WAY BALL VALVE with BS series plain female ends PVC

ROBINET À 3 VOIS avec embouts femelles série BS PVC

3-WEGE KUGELHAHN mit Muffe nach BS PVC



| d | DN | PN | E | E ₁ | H | H ₁ | L | Z |
|--------|----|-----|-----|----------------|-------|----------------|------|-------|
| 3/8" | 10 | 16 | 55 | 187 | 118 | 80 | 14,7 | 88,6 |
| 1/2" | 15 | 16 | 55 | 187 | 118 | 80 | 17 | 85 |
| 3/4" | 20 | 16 | 66 | 187 | 145 | 10 | 19 | 106,8 |
| 1" | 25 | 16 | 75 | 187 | 160 | 110 | 22,5 | 115 |
| 1 1/4" | 32 | 16 | 87 | 187 | 188,5 | 131 | 26 | 136,6 |
| 1 1/2" | 40 | 16 | 100 | 187 | 219 | 148 | 30,2 | 159 |
| 2" | 50 | *10 | 122 | 187 | 266,5 | 179 | 36,2 | 194,2 |

* DN 50 PN16 a richiesta

* DN 50 PN16 on request

* DN 50 PN16 sur demande

* DN 50 PN16 auf Anfrage



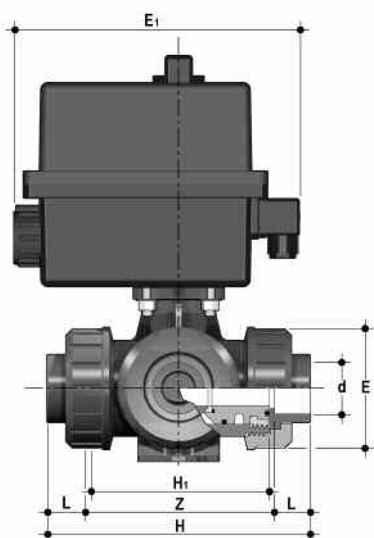
TKJV/CE

VALVOLA A TRE VIE con attacchi femmina JIS
PVC

3-WAY BALL VALVE with JIS series plain female ends
PVC

ROBINET À 3 VOIS avec embouts femelles série JIS
PVC

3-WEGE KUGELHAHN mit Muffe nach JIS
PVC



| d | DN | PN | E | E ₁ | H | H ₁ | L | Z |
|------|----|-----|-----|----------------|-------|----------------|----|-------|
| 22,4 | 15 | 16 | 55 | 187 | 146 | 80 | 30 | 86 |
| 26,4 | 20 | 16 | 66 | 187 | 177 | 10 | 35 | 107 |
| 32,5 | 25 | 16 | 75 | 187 | 196 | 110 | 40 | 116 |
| 38,6 | 32 | 16 | 87 | 187 | 225 | 131 | 44 | 137 |
| 48,7 | 40 | 16 | 100 | 187 | 267,2 | 148 | 55 | 157,2 |
| 60,8 | 50 | *10 | 122 | 187 | 316 | 179 | 63 | 190 |

* DN 50 PN16 a richiesta

* DN 50 PN16 on request

* DN 50 PN16 sur demande

* DN 50 PN16 auf Anfrage

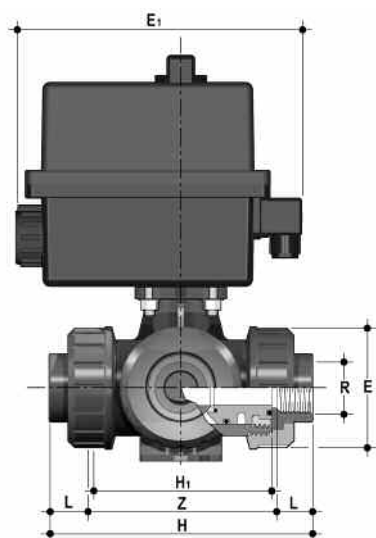
TKGV/CE

VALVOLA A TRE VIE con attacchi femmina filettatura JIS
PVC

3-WAY BALL VALVE with JIS threaded female ends
PVC

ROBINET À 3 VOIS avec embouts femelles taraudé JIS
PVC

3-WEGE KUGELHAHN mit Gewindemuffen nach JIS
PVC



| R | DN | PN | E | E ₁ | H | H ₁ | L | Z |
|--------|----|-----|-----|----------------|-------|----------------|----|-------|
| 1/2" | 15 | 16 | 55 | 187 | 118 | 80 | 16 | 86 |
| 3/4" | 20 | 16 | 66 | 187 | 144,8 | 10 | 19 | 106,8 |
| 1" | 25 | 16 | 75 | 187 | 160 | 110 | 22 | 116 |
| 1 1/4" | 32 | 16 | 87 | 187 | 188,6 | 131 | 25 | 138,6 |
| 1 1/2" | 40 | 16 | 100 | 187 | 219,4 | 148 | 26 | 167,4 |
| 2" | 50 | *10 | 122 | 187 | 266,6 | 179 | 31 | 204,6 |

* DN 50 PN16 a richiesta

* DN 50 PN16 on request

* DN 50 PN16 sur demande

* DN 50 PN16 auf Anfrage

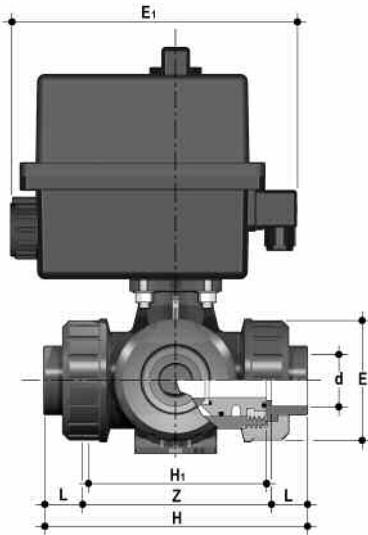
TKAV/CE TKAC/CE

VALVOLA A TRE VIE con attacchi femmina, serie ASTM
PVC, PVC-C

3-WAY BALL VALVE with ASTM series plain female ends
PVC, PVC-C

ROBINET À 3 VOIS avec embouts femelles, série ASTM
PVC, PVC-C

3-WEGE KUGELHAHN mit Muffe Nach ASTM
PVC, PVC-C



| d | DN | PN | E | E ₁ | H | H ₁ | L | Z |
|--------|----|-----|-----|----------------|-------|----------------|------|-------|
| 3/8" | 10 | 16 | 55 | 187 | 132,2 | 80 | 19,5 | 93,2 |
| 1/2" | 15 | 16 | 55 | 187 | 132,2 | 80 | 23 | 87,2 |
| 3/4" | 20 | 16 | 66 | 187 | 159,2 | 10 | 25,5 | 108,2 |
| 1" | 25 | 16 | 75 | 187 | 174 | 110 | 28,7 | 116,6 |
| 1 1/4" | 32 | 16 | 87 | 187 | 205 | 131 | 32 | 141 |
| 1 1/2" | 40 | 16 | 100 | 187 | 227,6 | 148 | 35 | 157,6 |
| 2" | 50 | *10 | 122 | 187 | 267 | 179 | 38,2 | 190,6 |

* DN 50 PN16 a richiesta

* DN 50 PN16 on request

* DN 50 PN16 sur demande

* DN 50 PN16 auf Anfrage

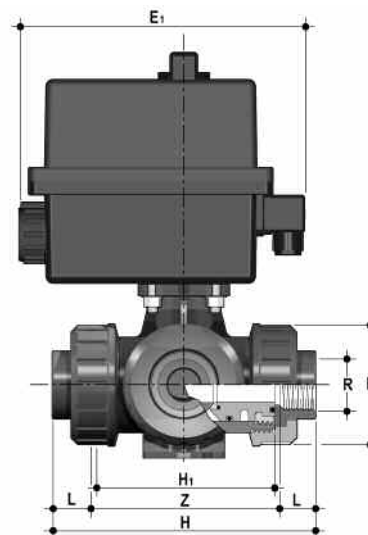
TKFV/CE NPT TKFC/CE NPT

VALVOLA A TRE VIE con attacchi femmina filettatura cilindrica NPT
PVC, PVC-C

3-WAY BALL VALVE with NPT parallel threaded female ends
PVC, C-PVC

ROBINET À 3 VOIS avec embouts femelles taraudé NPT
PVC, PVC-C

3-WEGE KUGELHAHN mit Gewindemuffen nach NPT
PVC, PVC-C



| R | DN | PN | E | E ₁ | H | H ₁ | L | Z |
|--------|----|-----|-----|----------------|-------|----------------|------|-------|
| 3/8" | 10 | 16 | 55 | 187 | 118 | 80 | 13,7 | 90,6 |
| 1/2" | 15 | 16 | 55 | 187 | 125 | 80 | 18 | 90,4 |
| 3/4" | 20 | 16 | 66 | 187 | 146,4 | 10 | 18 | 110,4 |
| 1" | 25 | 16 | 75 | 187 | 166,6 | 110 | 22,6 | 121,4 |
| 1 1/4" | 32 | 16 | 87 | 187 | 195,8 | 131 | 25,1 | 145,6 |
| 1 1/2" | 40 | 16 | 100 | 187 | 211,4 | 148 | 24,7 | 162 |
| 2" | 50 | *10 | 122 | 187 | 253,8 | 179 | 29,6 | 194,6 |

* DN 50 PN16 a richiesta

* DN 50 PN16 on request

* DN 50 PN16 sur demande

* DN 50 PN16 auf Anfrage



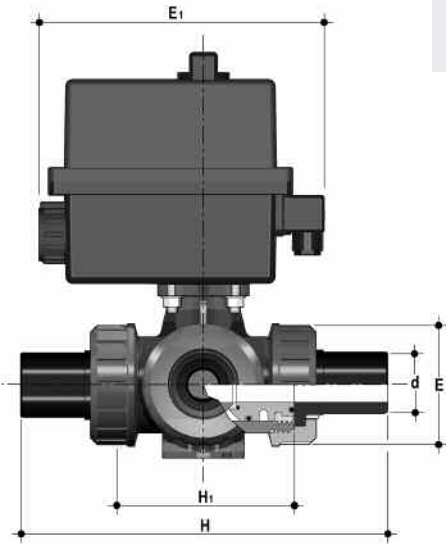
CVDE-CVDM

CONNETTORI IN PE - PP-H codolo lungo, per giunzioni con manicotti elettrici o testa a testa SDR 11 PN10

END CONNECTOR IN PE - PP-H long spigot, for electro fusion or butt weld SDR 11 PN10

EMBOUS MALES EN PE pour soudure par électrofusion ou bout-à-bout SDR 11 PN10

ANSCHLUßTEILE MIT LANGEM STUTZEN AUS PE - PP-H zur Heizwendelmuffen- oder Heizelementstumpf- Schweißung SDR 11 PN10



| d | DN | PN | E | E ₁ | H | H ₁ |
|----|----|----|-----|----------------|-----|----------------|
| 20 | 15 | 10 | 55 | 187 | 190 | 80 |
| 25 | 20 | 10 | 66 | 187 | 240 | 10 |
| 32 | 25 | 10 | 75 | 187 | 258 | 110 |
| 40 | 32 | 10 | 87 | 187 | 287 | 131 |
| 50 | 40 | 10 | 100 | 187 | 316 | 148 |
| 63 | 50 | 10 | 122 | 187 | 361 | 179 |

Automatismi

Attuatore elettrico con copertura in plastica.

Connessioni elettriche

Alimentazione:

connettore DIN 43650 3P+T

Fincorsa: pressacavo ISO 020

Dotazioni di serie:

- Comando manuale di sicurezza
- Indicatore visivo di posizione
- Due fincorsa ausiliari (5A) regolabili FC1, FC2.
- Limitatore di coppia

Dotazioni opzionali:

- Posizionatore 4-20 mA o 0-10V
- Batteria di sicurezza (NC o NA)
- elemento riscaldante (anticondensa)
- Potenzimetro di risposta 100,1000,5000,10000 Ohm
- Trasmettitore 4-20 mA

Actuators

Electric actuator with plastic housing.

Electrical connections

Power supply:

connector DIN 43650 3P+T

Limit switches: gland ISO 020

Standard equipment:

- Emergency manual override
- Visual position indicator
- 2 auxiliary and adjustable limit switches FC1, FC2 (5A)
- Torque limiter

Options:

- Positioner 4-20 mA or 0-10V
- Fail safe security block (NC o NO)
- Heating resistor
- Feed back potentiometer 100,1000,5000,10000 Ohms
- 4-20 mA position transmitter.

Automatismes

Actionneur électrique avec plastic capotage.

Raccordement électrique

Alimentation:

connecteur DIN 43650 3P+T

Fin de course: raccord ISO 020

Equipement standard:

- Commande manuelle de secours
- Indicateur visual de position
- 2 contacts auxiliaires fin de course FC1, FC2 (5A)
- Limiteur de couple

Options:

- Positionneur 4-20 mA ou 0-10V
- Bloc de sécurité (NF ou NO)
- Résistance de réchauffage
- Potentiomètre de recopie 100,1000,5000,10000 Ohms
- Transmetteur 4-20mA

Antriebe

Elektro-Antrieb mit Kunststoffgehäuse

Elektroanschluss

Spannung:

Geratetecker DIN 43650 3P+T

Endshalter : Verschraubung ISO 020

Standard Ausführung:

- Handhilfsbetätigung
- Optische Stellungsanzeige
- 2 zusätzlicher FC1, FC2 Endshalter (5A)
- Drehmomentbegrenzer

Zubehör:

- Stellungsregler 4-20 mA oder 0-10V
- Sicherheitsblock (NC o NO)
- Heizwiderstand
- Potentiometer 100,1000,5000,10000 Ohms
- Stellungsrückmelder 4-20 mA.

Dati Tecnici

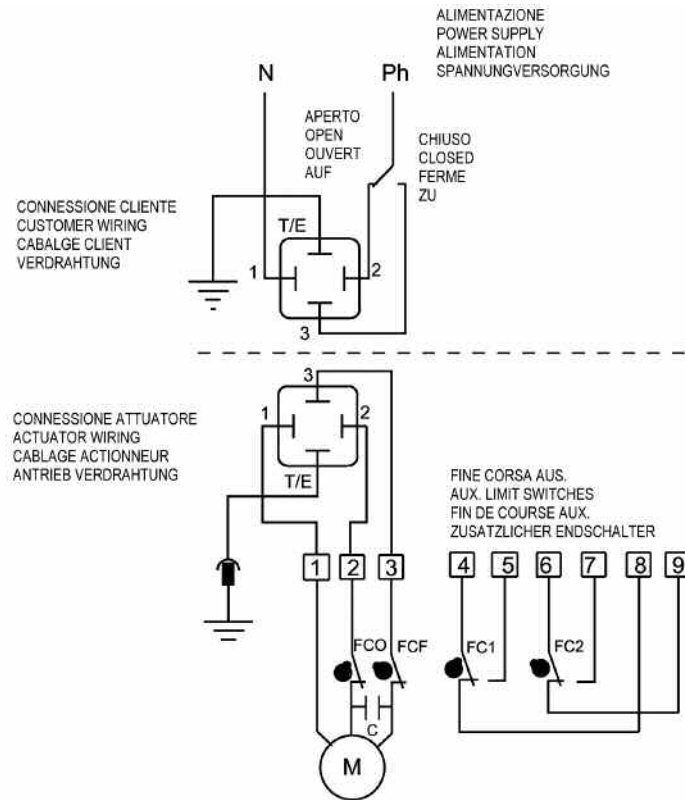
Technical Data

Données Techniques

Technische Daten

| | AC/DC | | DN10-25 AC | | AC/DC | | DN32-50 AC | |
|--|---|-----|------------|------|-------|-----|------------|------|
| | Alimentazione Power supply Tension d'alimentation Betriebsspannung | 12V | 24V | 115V | 220V | 12V | 24V | 115V |
| Potenza Power Puissance Aufnahmeleistung | 9w | 9w | 9w | 9w | 26w | 26w | 15w | 15w |
| Tempo di manovra Working time Temp de manoeuvre Stellzeit | 25s | 10s | 25s | 25s | 8s | 4s | 20s | 20s |
| Esercizio alla coppia max Duty rating at maximum torque Durée sous tension au couple maxi Einshaltdauer | 30% | 30% | 50% | 50% | 30% | 30% | 50% | 50% |

115V - 230V AC (50Hz)



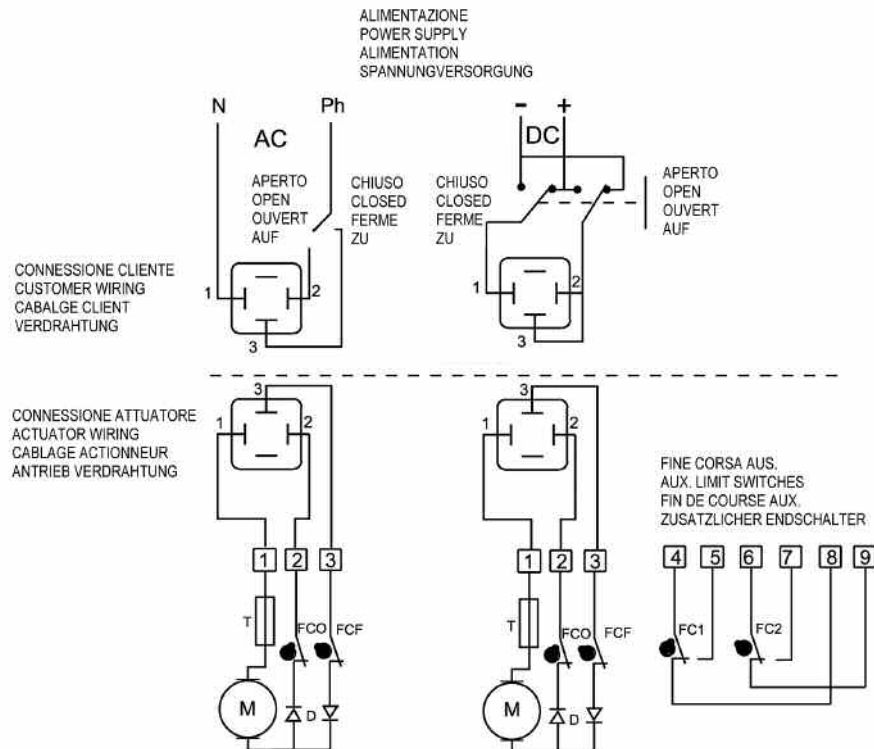
Schema elettrico
115V - 230 V AC (50Hz)

Electric wiring
115V - 230 V AC (50Hz)

Schema électrique
115V - 230 V AC (50Hz)

Shaltbild
115V - 230 V AC (50Hz)

12V - 24V AC (50Hz) / DC



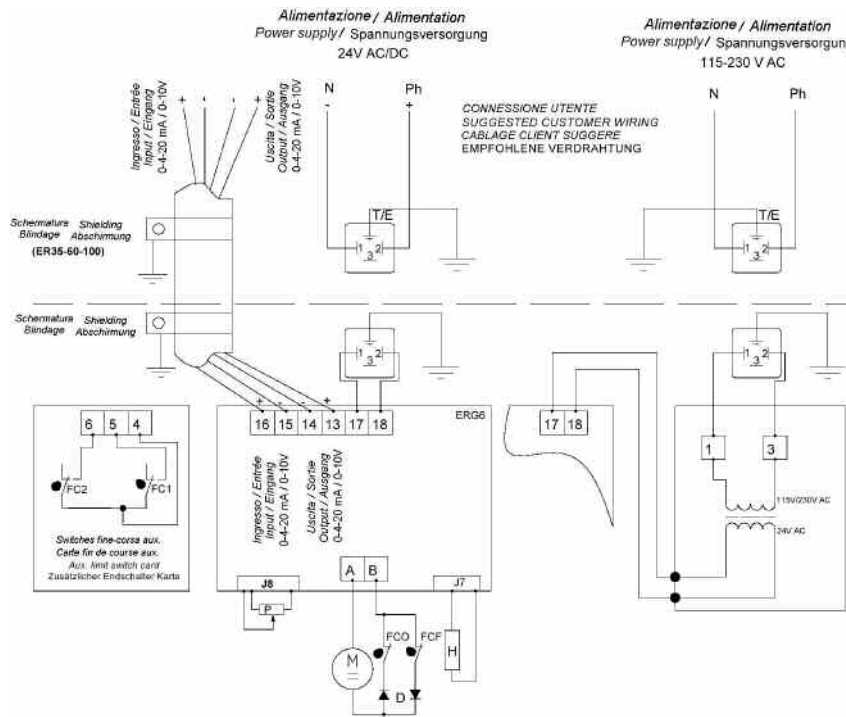
Schema elettrico
12V - 24V AC (50Hz) / DC

Electric wiring
12V - 24V AC (50Hz) / DC

Schema électrique
12V - 24V AC (50Hz) / DC

Shaltbild
12V - 24V AC (50Hz) / DC

RE (4-20 mA) RV (0-10V)



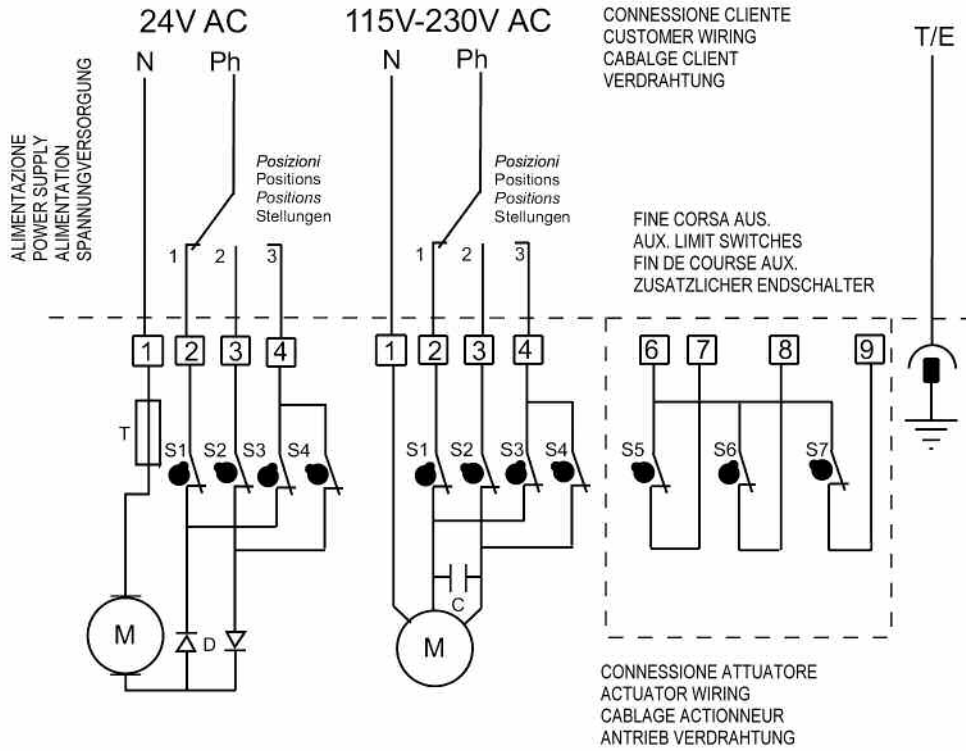
Posizionatore 4-20 mA / 0-10 V
24-115-230 V AC (50Hz) / 24 V DC

Positioner 4-20 mA / 0-10 V
24-115-230 V AC (50Hz) / 24 V DC

Positionneur 4-20 mA / 0-10 V
24-115-230 V AC (50Hz) / 24 V DC

Stellungsregler 4-20 Ma / 0-10 V
24-115-230 V AC (50Hz) / 24 V DC

3P

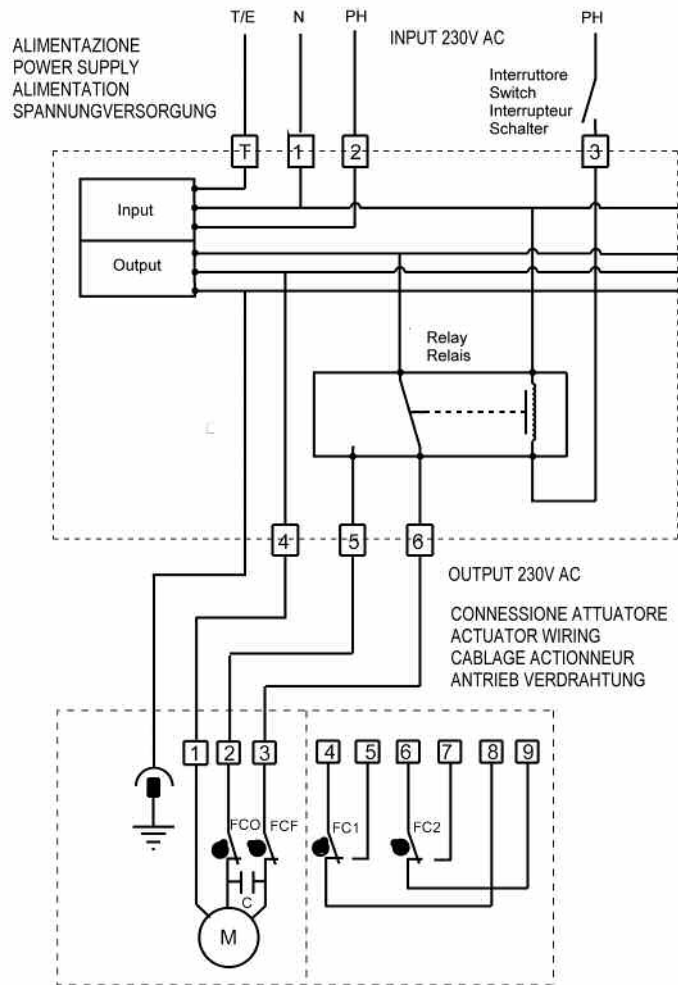


Versione a tre posizioni

3-rd position version

3ème position version

Ausführung mit dritter Position

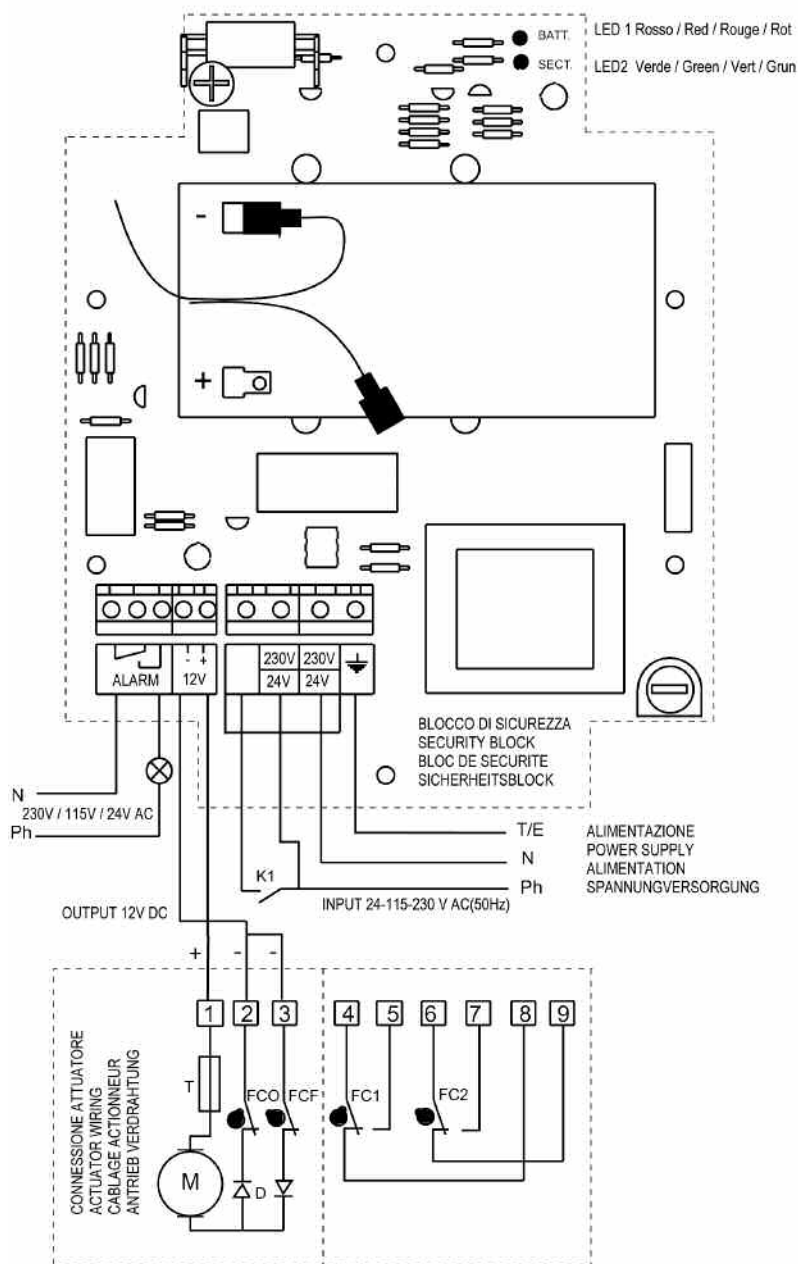
FS BLOCK (NC-NO) 230VAC INPUT/OUTPUT


Batteria di sicurezza (NC o NA)
per attuatori 230V AC

Fail safe security block (NC o NO)
for 230 VAC actuators

Bloc de sécurité (NF ou NO) pour
actionneur 230 VAC

Sicherheitsblock (NC o NO) für
Antrieb 230VAC

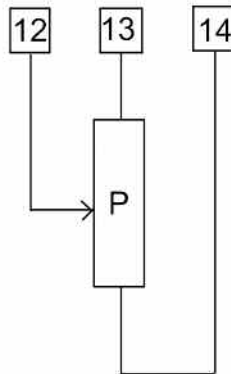
FS BLOCK (NC-NO) 24-115-230VAC INPUT/12DC OUTPUT


Batteria di sicurezza (NC o NA)
per attuatori 12VDC

Fail safe security block (NC o NO)
for 12VDC actuators

Bloc de sécurité (NF ou NO) pour
actionneur 12VDC

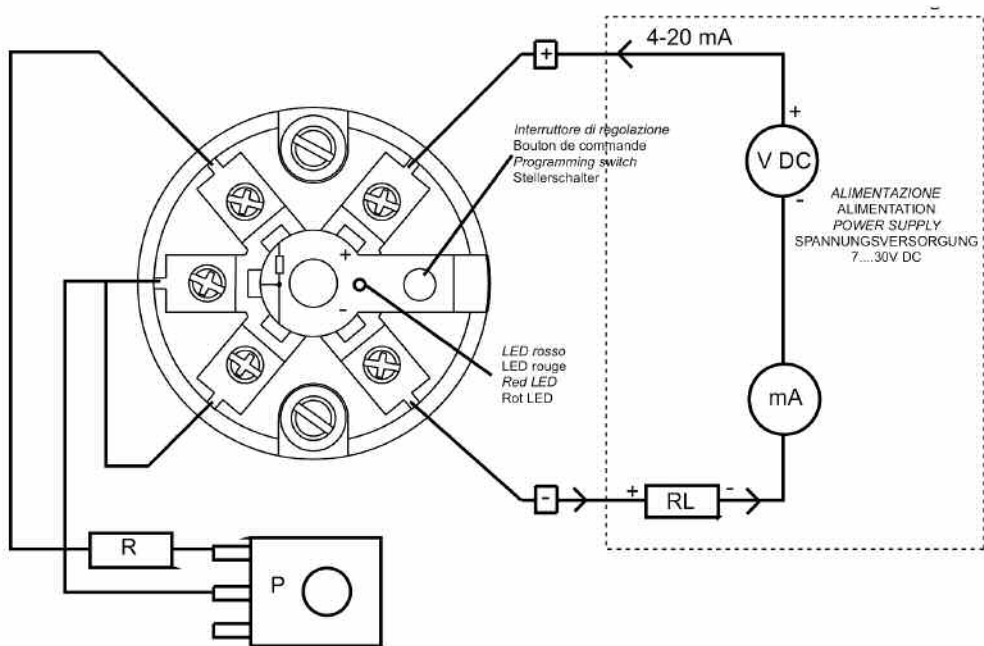
Sicherheitsblock (NC o NO) für
Antrieb 12VDC

R1 (100) - R2 (1000) - R3 (5000) - R4 (10000)

 Potenziometro di risposta
100,1000,5000,10000 Ohm

 Feed back potentiometer
100,1000,5000,10000 Ohm

 Potentiomètre de recopie
100,1000,5000,10000 Ohm

 Potentiometer
100,1000,5000,10000 Ohm

TR 4-20 mA


Trasmettitore 4-20 mA

Position transmitter 4-20 mA

Transmetteur 4-20 mA

Stellungsrückmelder 4-20 mA

Staffaggio e supportazione

Tutte le valvole, sia manuali che motorizzate, necessitano in molte applicazioni di essere supportate mediante staffe o supporti al fine di proteggere tratti di tubazione ad esse collegati dall'azione di carichi concentrati.

Questi supporti devono essere in grado di resistere sia al peso proprio della valvola, sia alle sollecitazioni generate dalla valvola stessa durante le fasi di apertura e chiusura.

La serie di valvole TK è dotata di supporti integrati che permettono un ancoraggio diretto sul corpo valvola senza bisogno di ulteriori componenti.

Si ricorda che, vincolando la valvola, essa viene ad agire come punto fisso di ancoraggio, per cui viene ad essere sottoposta ai carichi terminali delle tubazioni.

Specialmente ove siano previsti ripetuti cicli termici, occorrerà prevedere di scaricare la dilatazione termica su altre parti dell'impianto in modo da evitare pericolosi sovraccarichi sui componenti della valvola.

Valve bracketing and supporting

In some applications manual or actuated valves must be supported by simple hangers or anchors. Supports must be capable of withstanding weight loads as well as the stresses transmitted through the valve body during service operations.

All TK valves are therefore provided with an integrated support on the valve body for a simple and quick anchoring.

Caution must be taken when using these support systems because the ball valve acts as a pipe anchor and all thermal end loads developed by adjacent pipes could damage the valve components under condition of large variation in operating temperature. Systems should be designed to accommodate pipes expansion and contraction.

Fixation et supportage

Tous les robinets, manuels ou motorisés doivent être maintenus et peuvent constituer des points fixes. Les efforts de charge supplémentaire ne sont ainsi pas supportés par la tuyauterie.

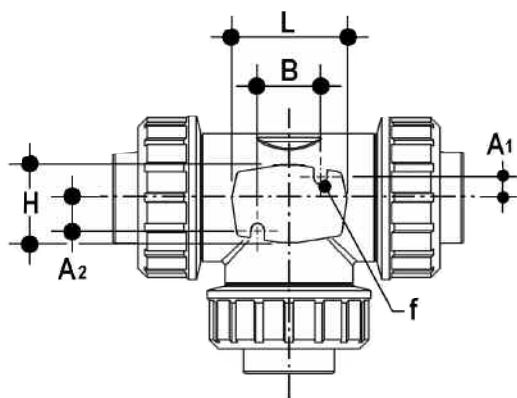
Ces supports doivent être en mesure de résister aussi bien au poids propre du robinet qu'aux sollicitations engendrées par le robinet lui-même durant les phases d'ouverture ou de fermeture. Toutes les vannes TK sont équipées d'un système de fixation intégré sur le corps de la vanne qui peut être fixé à la structure portante avec des vis et des écrous standards.

Il faut noter qu'avec l'utilisation de ces supports, le robinet agit comme point fixe d'ancrage, raison pour laquelle il peut être soumis aux charges terminales des tubes. Particulièrement lorsque que l'on se trouve en présence de cycles thermiques répétés, il faut prévoir de décharger la dilatation thermique sur d'autres parties de l'installation, de façon à éviter de dangereuses surcharges sur les composants du robinet.

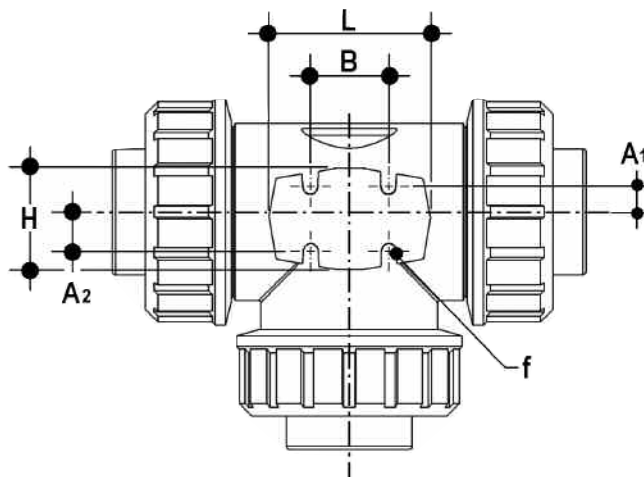
Kugelhahn-Halterung und Befestigung

Die Montage des 3-Wege-Kugelhahn muss eine sichere Einbindung in das Rohrleitungssystem gewährleisten.

Die Befestigung des Kugelhahn muss das Eigengewicht der Armatur, sowie aus dem Betrieb heraus resultierende Spannungen sicher übertragen können. Aus diesem Grunde wurde eine komplette neue, schnell und sicher montierbare integrierte Befestigungskonzeption entwickelt. Die am Kugelhahn integrierte neuartige Befestigungsplatte, kann mittels Standardschrauben und Muttern an der Unterkonstruktion befestigt werden. Für die Abmessungen 16-32 mm werden 2 Schrauben, für die Abmessungen 40-63 mm 4 Schrauben benötigt.



DN 15 ÷ 25



DN 32 - 50

| d | DN | A ₁ | A ₂ | B | L | H | f |
|----|----|----------------|----------------|------|----|------|-----|
| 20 | 15 | 7,2 | 9,7 | 20,5 | 37 | 25,5 | 4,5 |
| 25 | 20 | 8 | 12 | 22 | 42 | 30 | 4,5 |
| 32 | 25 | 9 | 12,5 | 30 | 50 | 33,5 | 6 |
| 40 | 32 | 10,5 | 13,5 | 36 | 66 | 40 | 6 |
| 50 | 40 | 11,5 | 14,5 | 37 | 71 | 43 | 7 |
| 63 | 50 | 15 | 20 | 45 | 85 | 43 | 7 |

Installazione sull'impianto

- 1) Svitare le ghiera (13) ed inserirle sui tratti di tubo
- 2) Procedere all'incollaggio o avvitamento dei manicotti (12) sui tratti di tubo. Per una corretta giunzione vedere le apposite istruzioni nel manuale "Elementi di installazione"
- 3) Inserire il corpo valvola fra i manicotti. Se fosse necessario l'ancoraggio, si può procedere fissando la valvola tramite le asole intergrate nel basamento stesso
- 4) Serrare le ghiera (13)

Connection to the system

- 1) Unscrew the lock nuts (13) and slide them onto the pipes where the valve is to be sited
- 2) Glue or screw the valve end connectors (12) onto the pipe ends. (For correct jointing procedures refer to our section on "Installation")
- 3) Insert the valve body between the end connectors. If necessary fix the valve by the hole in the moulded support
- 4) Tighten the union nuts (13)

Montage sur l'installation

- 1) Dévissez les écrous unions (13) et insérez les sur les tubes
- 2) Procédez à l'encollage ou vissez les collets de raccordement (12) sur les tubes (Pour un assemblage correct, voir les instructions relatives dans le chapitre "éléments d'installation")
- 3) Insérez le corps du robinet entre les collets et fixer la vanne.

Einbau in eine Leitung

- 1) Lösen der Überwurfmutter (13) vom Kugelhahn und Montage auf Hauptleitung
- 2) Verkleben des Einlegeteils (12) mit der Hauptleitung
- 3) Montage des Kugelhahns zwischen den Verschraubteilen
- 4) Anziehen der Überwurfmutter (13)



Regolazione delle tenute

La regolazione delle tenute può essere effettuata utilizzando l'inserito estraibile sulla maniglia (Fig. 1).



Sealing adjusting

The sealing adjustment can be undertaken using the removable insert on the handle (Fig. 1).

Réglage de l'étanchéité

Le réglage de l'étanchéité peut être fait en utilisant l'outil inséré sur la poignée (Fig. 1).

Justierung der Dichtung

Die neuen 3-Wege-Kugelhähne sind mit 4 Dichtungspaketen ausgestattet, die eine selbstzentrierende Kugelführung ermöglichen (Fig. 1).



Fig. 1

Dopo aver posizionato la sfera come in figura 2, usando tale inserto come attrezzo è possibile effettuare la regolazione delle tenute avvitando i supporti secondo la sequenza indicata (Fig.2).

After having positioned the ball as in the figure 2, the insert can be used as a tool to tighten the ball carrier to achieve the perfect sealing following the indicated sequence (Fig.2).

Après avoir orienté la bille comme indiqué sur la figure 2, les ergots de l'outil vous permettront d'effectuer un réglage fin de l'étanchéité en agissant sur la pièce (Fig.2).

Gleichzeitig wurden die Gleitringsscheiben konstruktiv neu gestaltet. Nach Einbau der Kugel in den Kugelkörper werden die zweigeteilten Dichtungsträger mit Gewinding montiert. Dank des neuartigen, patentierten Dichtungsträgers ist eine spannungsfreie Montage möglich. Für die Justierungsreihenfolge bitte Bild 1 beachten.

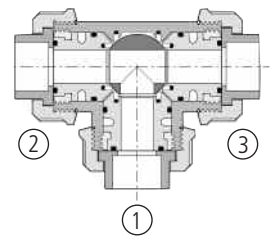
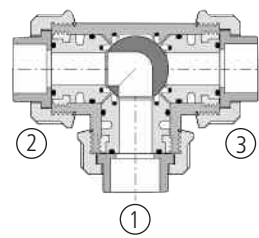


Fig. 2

Una seconda regolazione delle tenute può essere effettuata con la valvola installata sulla tubazione semplicemente serrando ulteriormente le ghiera. Tale "micro-regolazione", possibile solo con le valvole FIP grazie al sistema brevettato "Seat stop system", permette di recuperare la tenuta, laddove vi fosse un consumo delle sedi sfera in PTFE dovuto all'usura per un elevato numero di manovre.

A secondary "micro-adjusting" can be carried out on the valve already installed on the pipeline just tightening the external nut. Thanks to the FIP patented "Seat stop system" it is possible to achieve the sealing in spite of the PTFE seats wearing due to the heavy duty cycle.

Un deuxième "micro-ajustement" peut être effectué lorsque la vanne est installée sur la canalisation en serrant simplement les écrous. Grâce à ce système breveté par FIP et appelé "Seat Stop System", vous pourrez ainsi régler l'étanchéité des joints de siège en PTFE et garantir à votre vanne un nombre plus élevé de manœuvres.

Desweiteren erlaubt dieses innovative Kugelhahnbauteil eine Nachjustierung ("Micro-adjustment") der Dichtung (Verlängerung der Wartungsintervalle), ohne den Kugelhahn aus der Rohrleitung ausbauen zu müssen. Dies geschieht durch einfaches Nachziehen der Überwurfmutter.

Smontaggio

- 1) Isolare la valvola dal flusso.
- 2) Svitare completamente le ghiera (13) e sfilare la cassa (7).
- 3) Estrarre dalla maniglia l'apposito inserto ed infilare le due sporgenze nelle corrispondenti aperture degli anelli di fermo (15), estraendo così i supporti (16) ad essi solidali con una rotazione antioraria.
- 4) Estrarre la sfera (6) dalla bocca centrale avendo cura di non danneggiare la superficie di tenuta.
- 5) Rimuovere dai supporti (16) le guarnizioni in PTFE (5) e gli O-ring (8), (9), (10).
- 6) Rimuovere l'attuatore (1) e il modulo di collegamento (2).
- 7) Premere sull'asta comando (4) verso l'interno della cassa fino ad estrarla.
- 8) Togliere la guarnizione di PTFE (5) con il relativo O-ring (8) dall'interno del corpo valvola.
- 9) Togliere le guarnizioni (3) dell'asta comando (4) dalle sedi.

Disassembly

- 1) Insulate the valve from the line flow
- 2) Unscrew the union nuts (13) and drop the valve body (7) out of the line
- 3) Remove the special insert from the handle and push the two projecting ends into the corresponding recesses on the ball seat stop ring (15). Unscrew the ball carriers (11) together with the stop rings (15), rotating counter-clockwise
- 4) Remove the ball (6) from the centre entry (taking care not to damage the sealing surfaces)
- 5) Remove the PTFE seats (5) and O-rings (8), (9), (10) from their supports (16)
- 6) Remove the actuator (1) and the metal coupling (2)
- 7) Press the stem (4) to drop into the valve body
- 8) Remove the PTFE seat (5) and the O-ring (8) from the valve body
- 9) Remove the O-rings (3) from the stem grooves (4)

Démontage

- 1) Videz la conduite
- 2) Dévissez les écrous (13) et retirez le corps robinet à bille (7). radialement de la conduite
- 3) Ôtez l'outil spécial de la poignée. A l'aide des ergots de l'outil, dévissez la pièce filetée (15) dans le sens anti-horaire et retirez la pièce (11) solidaire de la pièce (15).
- 4) Tournez la bille (6) de sorte que la poignée soit perpendiculaire au sens de passage. La bille peut-être alors retirée du corps (faire attention à ne pas endommager les états de surface)
- 5) Enlevez les joints de sièges en PTFE (5) et les joints O-rings (8), (9) et (10) de leur support (16)
- 6) Enlevez le actionneur (1) et le raccord de passage (2)
- 7) Poussez la tige de manœuvre (4) dans le corps (7) et la retirer
- 8) Enlevez les joints de sièges (5) et les O-rings (8) du corps de la vanne
- 9) Enlevez les O-rings (3) de la tige de manœuvre (4)

Demontage

- 1) Die Leitung ist an geeigneter Stelle drucklos zu machen und zu entleeren
- 2) Lösen der Überwurfmutter (13) und Entnahme des Kugelhahnkörpers (7) aus der Leitung
- 3) Nach dem Lösen des Spezialeinsatzes des Handgriffs kann dieses als Werkzeug zum Öffnen der 3 Dichtungsträger (11 und 15) verwendet werden
- 4) Anschließend, kann die Kugel (6) ausgebaut werden
- 5) Ebenso wie die PTFE Dichtungen (5) und die O-ringe (8,9,10)
- 6) Antrieb (1) und Adaptorspindel (2) entfernen
- 7) Die Kugelspindel (4) in den Kugelkörper zu drücken
- 8) Die PTFE-Dichtung (5) und der O-Ring (8) können vom Kugelkörper demontiert werden
- 9) Die beiden O-Ringe (3) der Kugelspindel (4) demontieren

Montaggio

- 1) Inserire le guarnizioni (3) sull'asta comando
- 2) Inserire nella sede presente all'interno del corpo valvola l'O-ring (8), e successivamente la guarnizione di PTFE (5)
- 3) Inserire l'asta comando (4), dall'interno, nella cassa, avendo cura che le tre tacche poste sulla testa corrispondano alle tre uscite
- 4) Inserire la sfera (6) dalla bocca centrale b avendo cura che i tre fori siano in corrispondenza con le tre uscite (per la sfera ad L i due fori dovranno essere in corrispondenza con le bocche a e b)
- 5) Inserire gli O-ring (8), le guarnizioni in PTFE (5), gli O-ring di testa (10) e gli O-ring di tenuta radiale (9), nelle loro sedi sui supporti (11)
- 6) Inserire i tre supporti (11+15) avvitandoli in senso orario con l'apposito inserto (1) iniziando da quello sulla bocca centrale b
- 7) Inserire i manicotti (12) e le ghiere avendo cura che gli O-ring di tenuta testa (10) non fuoriescano dalla loro sede sul supporto
- 8) Serrare le ghiere (13).

Assembly

- 1) Position the stem O-rings (3) in their grooves
- 2) Insert the O-ring (8) and PTFE (5) in the body inside seat
- 3) Insert the stem (4) by pressing it upwards from inside the body and ensure that the three moulded lines on the top of the stem coincide with the three valve ports
- 4) Slide the ball (6) into the valve body, with orifices coinciding to the valve ports (For L-bore ball let coincide the two orifices with the valve ports a and b)
- 5) Place the O-rings (8), the PTFE ball seats (5), the socket O-rings (10) and body O-rings (9) in their grooves in the ball carriers
- 6) Starting with the centre one b, screw clockwise the three carriers (11) by the special insert tool (1).
- 7) Insert the end connectors (12) and the union nuts (13), taking care that the socket O-rings (10) do not come out of their grooves
- 8) Tighten the union nuts (13)

Montage

- 1) Insérez les O-rings (3) sur la tige de manœuvre (4)
- 2) Insérez les O-ring (8) et les joints en PTFE (5) dans le corps (7)
- 3) Insérez la tige de manœuvre (4) par l'intérieur du corps en respectant les repères
- 4) Insérez la bille (6) en respectant le marquage des sorties (une bille en L doit être alignée sur les sorties a et b)
- 5) Placez les O-rings (8), les joints de sièges en PTFE (5), les joints de collet (10) et les joints du corps (9)
- 6) Vissez les pièces (11+15) avec l'outil (1) en commençant par le centre b.
- 7) Remettez en place les collets (12) et les écrous union (13) en vérifiant que les joints O-rings (10) soient bien en place.
- 8) Serrez à la main les unions (13).

Montage

- 1) Die beiden O-Ringe (3) der Kugelspindel (4) montieren
- 2) Der O-Ring (8) und die PTFE Dichtung Kugelkörper montiert werden
- 3) Die Kugelspindel (4) von der Innenseite des Gehäuses her einzusetzen. Die auf der Stirnseite der Spindel sichtbaren Linien müssen mit den Anschlüssen übereinstimmen
- 4) Die Kugel in die Öffnung b) einsetzen, die Öffnungen müssen offen sein (Für die L-Kugel müssen die Öffnungen a) und b) geöffnet sein)
- 5) Die PTFE-Dichtungen (5) und die O-Ringe (8,9,10) müssen auf die Kugelhahnträger montiert werden
- 6) Die Kugelträger einsetzen (11+15), diese im Uhrzeigersinn nachziehen (starten mit b)
- 7) Die Überwurfmutter (12) und die Nutmutter wieder einzusetzen, in dem man darauf achtet, dass die O-Ringe der Kopfdichtung (10) sich innerhalb Ihres Sitzes auf dem Halter befinden.
- 8) Die Nutmutter zu spannen (13).

Nota: E' consigliabile nelle operazioni di montaggio, lubrificare le guarnizioni in gomma. A tale proposito si ricorda la non idoneità all'uso degli oli minerali, che sono aggressivi per la gomma EPDM

Avvertenza: evitare sempre brusche manovre di chiusura e proteggere la valvola da manovre accidentali

Note: When assembling the valve components, it is advisable to lubricate the O-rings. Do not use mineral oils as they attack EPDM rubber

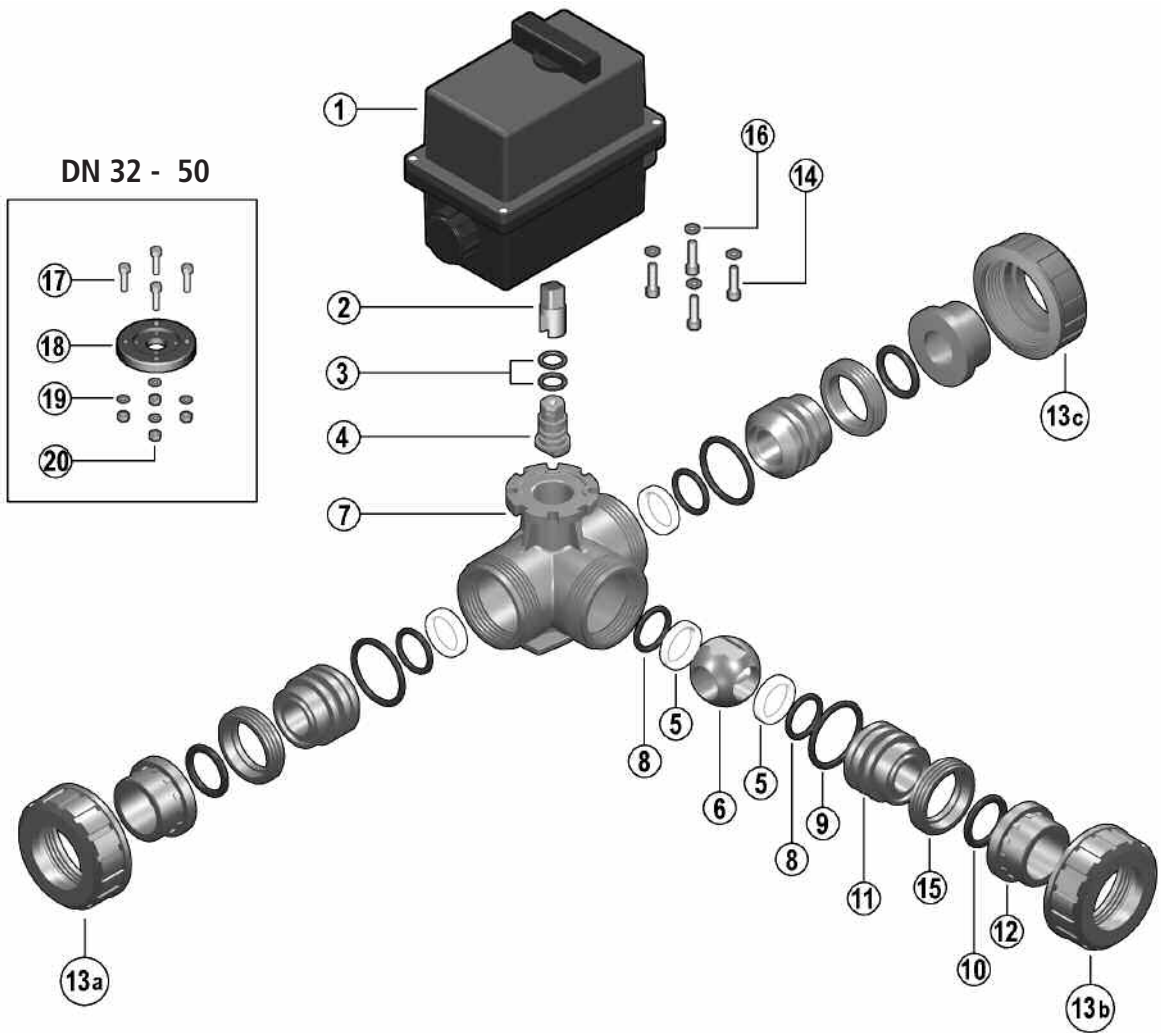
Warning: It is important to avoid rapid closure of valves to eliminate the possibility of water hammer causing damage to the pipeline

Note : Avant l'opération de montage, nous vous conseillons de lubrifier les joints en caoutchouc avec de la graisse à base de silicone. Nous vous rappelons que les huiles minérales, agressives pour le caoutchouc éthylènepropylène, sont déconseillées

Attention: Il est important d'éviter la fermeture trop rapide des vannes.

Hinweis: Im Laufe der Montage ist Es ratsam, die Gummidichtungen zu schmieren. In diesem Zusammenhang ist zu beachten, dass Mineralöle nicht geeignet sind, da diese EPDM Gummi ätzen können.

Warnung: das rasche Schließen von Armaturen ist zu vermeiden, diese müssen auch von zufälligen Schaltungen geschützt werden.



| Pos. | Componenti | Materiale | Q.tà | Pos. | Composants | Materiaux | Q.té |
|------|--|-------------------|------|------|--------------------------------------|-------------------|------|
| 1 | Attuatore elettrico | ABS | 1 | 1 | Actionneur électrique | ABS | 1 |
| 2 | Modulo di collegamento | Acciaio inox | 1 | 2 | Raccord de passage | Acier inox | 1 |
| 3 | Guarnizione asta comando | EPDM-FPM | 2 | 3 | Joint de la tige de manoeuvre | EPDM-FPM | 2 |
| 4 | Asta comando | PVC/PP/PVC-C/PVDF | 1 | 4 | Tige de manoeuvre | PVC/PP/PVC-C/PVDF | 1 |
| 5 | Guarnizione sfera | PTFE | 4 | 5 | Garniture de la sphère | PTFE | 4 |
| 6 | Sfera | PVC/PP/PVC-C/PVDF | 1 | 6 | Sphère | PVC/PP/PVC-C/PVDF | 1 |
| 7 | Cassa | PVC/PP/PVC-C/PVDF | 1 | 7 | Corps | PVC/PP/PVC-C/PVDF | 1 |
| 8 | Guarnizione (O-ring) di supporto della guarnizione 5 | EPDM-FPM | 4 | 8 | Joint du support de la garniture 5 | EPDM-FPM | 4 |
| 9 | Guarnizione (O-ring) di tenuta radiale | EPDM-FPM | 3 | 9 | Joint du corps (O-ring) | EPDM-FPM | 3 |
| 10 | Guarnizione (O-ring) di tenuta testa | EPDM-FPM | 3 | 10 | Joint du collet | EPDM-FPM | 3 |
| 11 | Supporto della guarnizione della sfera | PVC/PP/PVC-C/PVDF | 3 | 11 | Support de la garniture de la sphère | PVC/PP/PVC-C/PVDF | 3 |
| 12 | Manicotto | PVC/PP/PVC-C/PVDF | 3 | 12 | Collet | PVC/PP/PVC-C/PVDF | 3 |
| 13 | Ghiera | PVC/PP/PVC-C/PVDF | 3 | 13 | écrou union | PVC/PP/PVC-C/PVDF | 3 |
| 14 | Vite | Acciaio inox | 4 | 14 | vis | Acier inox | 4 |
| 15 | Anello di fermo | PVC/PP/PVC-C/PVDF | 3 | 15 | Bague de fermeture | PVC/PP/PVC-C/PVDF | 3 |
| 16 | Rondella | Acciaio inox | 4 | 16 | bague d'arrêt | Acier inox | 4 |
| 17 | Vite | Acciaio inox | 4 | 17 | vis | Acier inox | 4 |
| 18 | Adattatore F05-F07 | PA | 1 | 18 | Adaptateur F05-F07 | PA | 1 |
| 19 | Dado | Acciaio inox | 4 | 19 | Ecrou | Acier inox | 4 |
| 20 | Cappello di protezione | PE | 4 | 20 | Chapeau de protection | PE | 4 |

| Pos. | Components | Material | Q.ty | Pos. | Benennung | Werkstoff | Stück |
|------|------------------------------|-------------------|------|------|--------------------|---------------------|-------|
| 1 | Electric actuator | ABS | 1 | 1 | Elektro-antireb | ABS | 1 |
| 2 | Coupling spindle | Stainless steel | 1 | 2 | Adaptorspindel | Edelstahl | 1 |
| 3 | Stem O-ring | EPDM-FPM | 2 | 3 | O-ring | EPDM-FPM | 2 |
| 4 | Stem | PVC/PP/C-PVC/PVDF | 1 | 4 | Kugelspindel | PVC-U/PP/PVC-C/PVDF | 1 |
| 5 | Ball seat | PTFE | 4 | 5 | Dichtungen | PTFE | 4 |
| 6 | Ball | PVC/PP/C-PVC/PVDF | 1 | 6 | Kugel | PVC-U/PP/PVC-C/PVDF | 1 |
| 7 | Body | PVC/PP/C-PVC/PVDF | 1 | 7 | Gehäuse | PVC-U/PP/PVC-C/PVDF | 1 |
| 8 | Support O-ring for ball seat | EPDM-FPM | 4 | 8 | O-Ring (zu Teil 5) | EPDM-FPM | 4 |
| 9 | Radial seal O-ring | EPDM-FPM | 3 | 9 | O-Ring | EPDM-FPM | 3 |
| 10 | Socket seal O-ring | EPDM-FPM | 3 | 10 | O-Ring | EPDM-FPM | 3 |
| 11 | Support for ball seat | PVC/PP/C-PVC/PVDF | 3 | 11 | Dichtungsträger | PVC-U/PP/PVC-C/PVDF | 3 |
| 12 | End connector | PVC/PP/C-PVC/PVDF | 3 | 12 | Anschlußteile | PVC-U/PP/PVC-C/PVDF | 3 |
| 13 | Union nut | PVC/PP/C-PVC/PVDF | 3 | 13 | Überwurfmutter | PVC-U/PP/PVC-C/PVDF | 3 |
| 14 | Screw | Stainless steel | 4 | 14 | Schraube | Edelstahl | 4 |
| 15 | Stop ring | PVC/PP/C-PVC/PVDF | 3 | 15 | Gewinding | PVC-U/PP/PVC-C/PVDF | 3 |
| 16 | Washer | Stainless steel | 4 | 16 | Scheibe | Edelstahl | 4 |
| 17 | Screw | Stainless steel | 4 | 17 | Schraube | Edelstahl | 4 |
| 18 | Adattatore F05-F07 | PA | 1 | 18 | Adapter F05-F07 | PA | 1 |
| 19 | Nut | Stainless steel | 4 | 19 | Gewindebuchsen | Edelstahl | 4 |
| 20 | Protection cap | PE | 4 | 20 | Schutzkappe | PE | 4 |