

MISURATORI ELETTROMAGNETICI DI PORTATA SERIE
ELECTROMAGNETIC FLOW METER SERIE'S

ISOMAG *Millennium*

SENSOR MODEL MS 3700



**SENSORE AD "INSERZIONE" DISPONIBILE CON
ACCESSORI PER MONTAGGIO SU LINEE CON
PRESSIONE**

"INSERTION" SENSOR, AVAILABLE WITH ACCESSORIES
FOR MOUNTING IN PRESSURISED PIPE LINES

MS 3700 VERSIONE SEPARATA
MS 3700 SEPARATE VERSION

| | | | | | |
|--------------------|----------|----------------|--------------------|--------------------------------------|-----|
| SPECIFICA TECNICA | | Data Documento | 15/10/03 | Pagine | 2/4 |
| N° Documento | Rev. | Filling By | Checked By | Rif. | |
| STO51 | 02 | <i>Kottan</i> | <i>[Signature]</i> | Prog. | |
| Title | Date | Date | | Controllo Distribuzione Doc. Tecnici | |
| DATA SHEET MS 3700 | 15/10/03 | 15/10/03 | | | |

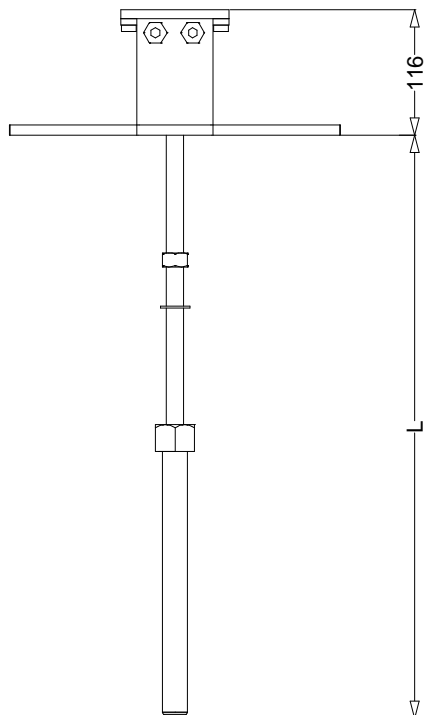
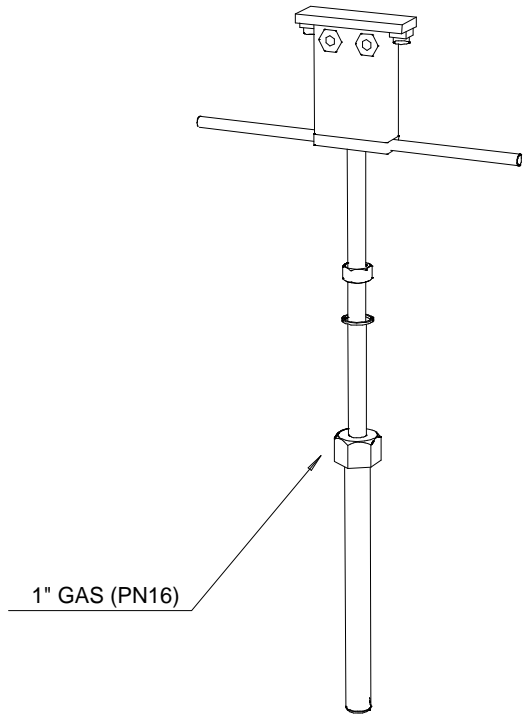
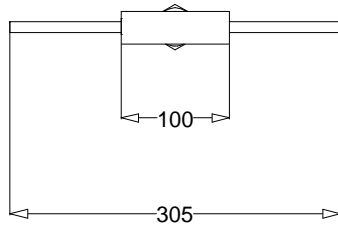
DATI TECNICI / TECHNICAL DATA

| | |
|---|--|
| Materiale corpo Body material | <input type="checkbox"/> Acciaio inox AISI 304 / Stainless steel AISI 304 <input type="checkbox"/> Acciaio inox AISI 316 (opzionale) / Stainless steel AISI 316 (opt.) |
| Size per Ø tubi Size for pipe line Ø | <input type="checkbox"/> Size 1 Ø £ 500 mm <input type="checkbox"/> Size 2 Ø £ 1000 mm <input type="checkbox"/> Size 3 Ø £ 2000 mm <input type="checkbox"/> Altri a richiesta / Other on request |
| Pressione nominale Nominal pressure | <input type="checkbox"/> PN 16 Altre a richiesta / other on request |
| Attacchi al processo Process connection | <input type="checkbox"/> Manicotto filettato (con valvola a sfera di esclusione) / Threaded end (with exclusion ball valve) <input type="checkbox"/> Altri a richiesta / Other on request |
| Materiale attacchi Connection material | <input type="checkbox"/> Acciaio inox AISI 304 / Stainless steel AISI 304 <input type="checkbox"/> Valvola a sfera in bronzo / bronze ball valve |
| Temperatura liquido Liquid temperature | <input type="checkbox"/> -20°C ÷ 100°C compatto / -4°F ÷ 212 compact version <input type="checkbox"/> -20°C ÷ 150°C separato / -4°F ÷ 302 separate version |
| Temperatura ambiente/ AmbientTemperature | <input type="checkbox"/> -20... +60°C |
| Materiale rivestimento / Tenute Lining material / tightness | <input type="checkbox"/> PTFE / FPM (O-ring) |
| Materiale elettrodi Electrodes material | <input type="checkbox"/> Acciaio Inox AISI 316L / Stainless steel AISI 316L <input type="checkbox"/> Altri a richiesta / Other on request |
| Versioni – Classe protezione Version – protection rate | <input type="checkbox"/> Compatta – IP 67 / Compact version – IP 67 <input type="checkbox"/> Separata (massimo 20m) – IP 68 / Separate version (max 20m) – IP 68 <input type="checkbox"/> Separata (massimo 500m) con pre-amplificatore – IP 67 (IP 68 opzionale) / separate version (max 500 mt), with preamplifier – IP 67 (OPT. IP 68) |
| Precisione Accuracy | <input type="checkbox"/> ± 2,5 % (con tutti i convertitori) / (with all converters) (velocità > 1m/s) / (flow speed > 1 m/s) |
| Ripetibilità Ripetibility | <input type="checkbox"/> ± 0,5 % |

| N° DI REVISIONE | DATA | DESCRIZIONE DELLA MODIFICA |
|-----------------|------|----------------------------|
| Revisione N° 1 | | |
| Revisione N° 2 | | |
| Revisione N° 3 | | |
| Revisione N° 4 | | |
| Revisione N° 5 | | |

| | | | | | |
|--------------------|------|----------------|--------------------|--------------------------------------|-----|
| SPECIFICA TECNICA | | Data Documento | 15/10/03 | Pagine | 3/4 |
| N° Documento | Rev. | Filling By | Checked By | Rif. | |
| STO51 | 02 | <i>Kottan</i> | <i>[Signature]</i> | Prog. | |
| Title | | Date | Date | Controllo Distribuzione Doc. Tecnici | |
| DATA SHEET MS 3700 | | 15/10/03 | 15/10/03 | | |

DIMENSIONI D'INGOMBRO / OVERALL DIMENSIONS



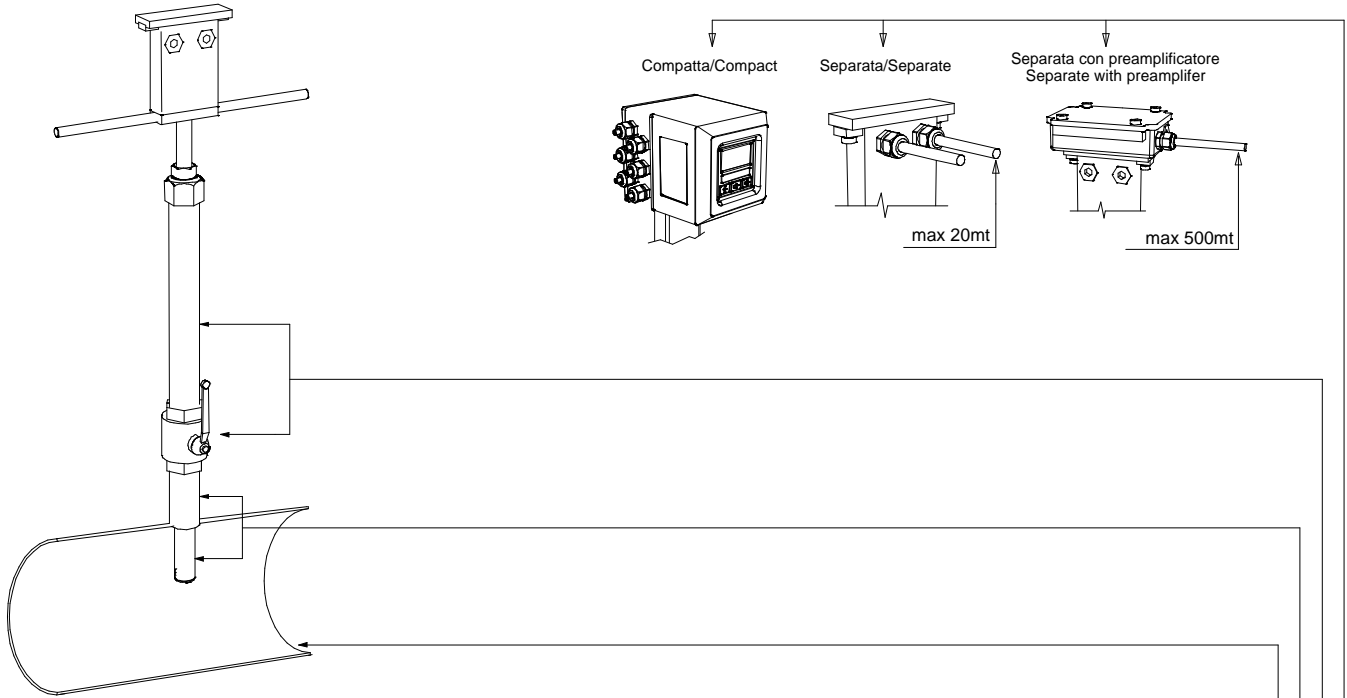
| SIZE | ND RANGE | L |
|--------|--------------|-----|
| SIZE 1 | DN 80 ÷ 500 | 480 |
| SIZE 2 | DN 80 ÷ 1000 | 621 |
| SIZE 3 | DN 80 ÷ 2000 | 880 |



| N° DI REVISIONE | DATA | DESCRIZIONE DELLA MODIFICA |
|-----------------|------|----------------------------|
| Revisione N° 1 | | |
| Revisione N° 2 | | |
| Revisione N° 3 | | |
| Revisione N° 4 | | |
| Revisione N° 5 | | |

| | | | | | |
|--------------------|----------|----------------|--------------------|--------------------------------------|-----|
| SPECIFICA TECNICA | | Data Documento | 15/10/03 | Pagine | 4/4 |
| N° Documento | Rev. | Filling By | Checked By | Rif. | |
| STO51 | 02 | <i>Kottan</i> | <i>[Signature]</i> | Prog. | |
| Title | Date | Date | | Controllo Distribuzione Doc. Tecnici | |
| DATA SHEET MS 3700 | 15/10/03 | 15/10/03 | | | |

COME ORDINARE / HOW ORDER



| | | |
|---|---|--|
| MS 3700 | Inserimento in diametri / ND range pipeline | |
| 1 | per inserimento in diametri da < / = 500 mm. | / suitable for diameter < / = 500 mm. |
| 2 | per inserimento in diametri da < / = 1000 mm. | / suitable for diameter < / = 1000 mm. |
| 3 | per inserimento in diametri da < / = 2000 mm. | / suitable for diameter < / = 2000 mm. |
| 9 | per inserimento in diametri da : specificare | / suitable for diameter : to be specified |
| Materiale sensore - Rivestimento - Elettrodi / Sensor and electrodes material / lining | | |
| A | Sensore in AISI304, testa rivestita in PTFE, elettrodi in AISI316 | / Sensor material AISI304, PTFE lining, electrodes in AISI316 |
| Z | Materiale sensore: altro | / Sensor material: to be specified |
| Accessori per montaggio sotto carico / Accessory for mounting in pressurised pipe line | | |
| 1 | Montaggio in tubazioni senza pressione tramite apposite leve di avvitamento | / Mounting in pipe without pressure (by the use of the own handles) |
| 2 | Kit di accessori per montaggio del sensore in tubazioni in pressione, composto da: Manicotto (a saldare sulla tubazione), valvola da 1" in bronzo | / Accessory kit, suitable for mounting in pressurised line, composed by: 1" hose-coupling (to welding on the) and 1" ball valve (Bronze material) |
| 9 | Attacchi : Altri (da specificare) | / Special connection: to be specified |
| Versione - Classe di protezione / Execution - Protection rate | | |
| A | Versione compatta, classe di protezione IP67, massima temp. del liquido 100 °C | / Compact execution, IP67 protection rate, liquid maximum temperature 100 °C |
| B | Versione separata C (massima distanza 10 (20*) m., massima temperatura del liquido 150 °C, classe di protezione IP68 | / Separate execution "C", maximum length 10 m (20m, see note 1), liquid maximum temperature 150 °C, protection rate IP68 |
| C | Versione separata L (in acc. carb.), completa di preamplificatore (massima distanza 500 m), massima temperatura del liquido 100 °C | / Separate execution "L" (in Carbon Steel), with preamplifier (maximum length 500 m), liquid maximum temperature 100 °C, protection rate IP67 |
| D | Versione separata L (in AISI 304), completa di preamplificatore (massima distanza 500 m), massima temperatura del liquido 100 °C | / Separate execution "L" (in AISI304), with preamplifier (maximum length 500 m.), liquid maximum temperature 100 °C, protection rate IP67 |

MS 3700 1 A 1 A

ATTENZIONE/WARNING

I DATI POSSONO CAMBIARE SENZA ALCUN PREAVVISO/THE ABOVE DATA CAN BE CHANGED WITHOUT NOTICE

| N° DI REVISIONE | DATA | DESCRIZIONE DELLA MODIFICA |
|-----------------|------|----------------------------|
| Revisione N° 1 | | |
| Revisione N° 2 | | |
| Revisione N° 3 | | |
| Revisione N° 4 | | |
| Revisione N° 5 | | |